

کد کنترل

325

F



325F

## آزمون (نیمه‌متمرکز) ورود به دوره‌های دکتری - سال ۱۴۰۱

دفترچه شماره (۱)

صبح جمعه ۱۴۰۰/۱۲/۶



جمهوری اسلامی ایران  
وزارت علوم، تحقیقات و فناوری  
سازمان سنجش آموزش کشور

«اگر دانشگاه اصلاح شود مملکت اصلاح می‌شود.»  
امام خمینی (ره)

### رشته مهندسی پزشکی - بیومکانیک (کد ۲۳۴۸)

جدول مواد امتحانی، تعداد، شماره سؤال‌ها و زمان پاسخ‌گویی

زمان پاسخ‌گویی	تا شماره	از شماره	تعداد سؤال	مواد امتحانی
۱۵۰ دقیقه	۴۵	۱	۴۵	مجموعه دروس تخصصی: - ریاضیات عمومی ۱ و ۲ - معادلات دیفرانسیل - مبانی بیومکانیک - مکانیک محیط پیوسته

استفاده از ماشین حساب مجاز نیست.

این آزمون نمره منفی دارد.

حن چایه تکثیر و انتشار سؤال‌ها به هر روش (الکترونیکی و...) پس از برگزاری آزمون، برای تمامی اشخاص حقیقی و حقوقی تنها با مجوز این سازمان مجاز می‌باشد و یا متخلفان بر این مقررات رفتار می‌شود.

\* متقاضی گرامی، وارد نکردن مشخصات و امضا در کادر زیر، به منزله غیبت و حضور نداشتن در جلسه آزمون است.

اینجانب ..... با شماره داوطلبی ..... یا آگاهی کامل، یکسان بودن شماره صندلی خود را با شماره داوطلبی مندرج در بالای کارت ورود به جلسه، بالای پاسخنامه و دفترچه سؤال‌ها، نوع و کد کنترل درج شده بر روی دفترچه سؤال‌ها و پایین پاسخنامه‌ام را تأیید می‌نمایم.

امضا:

-۱ مقدار  $\lim_{n \rightarrow \infty} \frac{1 + \sqrt{2} + \sqrt{3} + \dots + \sqrt{4n}}{n\sqrt{n}}$  ، کدام است؟

(۱) صفر

(۲)  $\frac{2}{3}$

(۳) ۱

(۴)  $\frac{16}{3}$

-۲ مقدار  $\lim_{x \rightarrow +\infty} x^2 \left( \frac{1}{e^x} - \frac{1}{e^{x+1}} \right)$  ، کدام است؟

(۱) صفر

(۲) ۲

(۳) ۱

(۴)  $\frac{1}{2}$

-۳ ضریب  $x^5$  در سری مک لورن تابع  $f(x) = \arcsin x$  ، کدام است؟

(۱) صفر

(۲)  $\frac{1}{6}$

(۳)  $\frac{3}{40}$

(۴)  $\frac{7}{20}$

-۴ طول خم حاصل از تقاطع روبه‌های  $z = 1 - \sqrt{2}x$  و  $3x^2 + y^2 = 3$  ، چند برابر عدد  $\pi$  است؟

(۱)  $\sqrt{3}$

(۲)  $\sqrt{6}$

(۳)  $2\sqrt{2}$

(۴)  $2\sqrt{3}$

۵- مساحت ناحیه محصور به منحنی بسته  $\begin{cases} x = 2 \cos t + \cos 2t \\ y = 2 \sin t - \sin 2t \end{cases}$  برای  $0 \leq t \leq 2\pi$ ، کدام است؟

(۱)  $\frac{\pi}{2}$

(۲)  $\pi$

(۳)  $\frac{3\pi}{2}$

(۴)  $2\pi$

۶- مقدار انتگرال  $\int_0^1 \int_0^{\sqrt{1-x^2}} \frac{dy dx}{(4+3^y)\sqrt{1-x^2-y^2}}$ ، کدام است؟

(۱)  $\frac{\pi}{\lambda \ln 3 \cdot \ln \frac{15}{7}}$

(۲)  $\frac{\pi}{\lambda \ln 3}$

(۳)  $\frac{1}{\lambda \ln 3}$

(۴)  $\frac{1}{\ln \frac{3}{7}}$

۷- فرض کنیم  $z = z(x, y)$  به صورت ضمنی توسط معادله  $f\left(\frac{x}{z}, \frac{y}{z}\right) = 0$  بیان شود که  $f$  تابعی مشتق پذیر است اگر

به ازای نقطه  $(x_0 = 1, y_0 = 1, z_0 = 2)$  که در معادله تابع صدق می‌کند  $\frac{\partial z}{\partial x}(A) = 3$ ، آنگاه  $\frac{\partial z}{\partial y}(A)$ ، کدام

است؟

(۱) -۲

(۲) -۱

(۳) صفر

(۴) ۲

۸- اگر  $\theta$  زاویه بین خطوط عمود بر دو رویه  $z = e^{2x+y+2}$  و  $z = xy - y^2 + 6y - 3$  در نقطه  $(-1, 1, 1)$  باشد، آنگاه  $\cos \theta$  کدام است؟

(۱)  $\frac{7}{11}$

(۲)  $\frac{1}{9}$

(۳)  $\frac{2}{11}$

(۴)  $\frac{2}{9}$

۹- حجم ناحیه محصور به رویه  $x^2 + y^2 + z^2 = \sqrt{xyz}$  در یک هشتم اول فضا کدام است؟

$$\frac{1}{24} \quad (1)$$

$$\frac{1}{12} \quad (2)$$

$$\frac{1}{8} \quad (3)$$

$$\frac{1}{6} \quad (4)$$

۱۰- اگر  $S$  رویه  $\frac{x^2}{9} + \frac{y^2}{4} + z^2 = 1$  بالای صفحه  $z = 0$  و  $n$  بردار یکه قائم برون سوی رویه  $S$  باشد و

$$\vec{F} = (x + 4y^2)\vec{i} + (2y + 2x^2)\vec{j} + (-2z + 2y \cos x)\vec{k}$$

حاصل  $\oiint_S \vec{F} \cdot \vec{n} ds$  کدام است؟

$$12\pi \quad (1)$$

$$8\pi \quad (2)$$

$$4\pi \quad (3)$$

$$2\pi \quad (4)$$

۱۱- مسیرهای قائم بر دسته منحنی‌های  $y = \text{Ln}(\tan x + c)$  کدام است؟

$$y = \text{Ln}\left(\frac{x}{2} - \frac{1}{4}\sin 2x + k\right) \quad (1)$$

$$y = -\text{Ln}\left(\frac{x}{2} + \frac{1}{4}\cos 2x + k\right) \quad (2)$$

$$y = -\text{Ln}\left(\frac{x}{2} + \frac{1}{4}\sin 2x + k\right) \quad (3)$$

$$y = \text{Ln}\left(\frac{x}{2} - \frac{1}{4}\cos 2x + k\right) \quad (4)$$

۱۲- اگر تابع ضمنی  $f(y, x) = 0$  جواب معادله دیفرانسیل  $y' = \frac{(x+y)^2 - (x-y)}{(x-y) + (x+y)^2}$  به شرط این که در  $x = 0$

مقدار  $y = 1$  باشد،  $f(x, y)$  کدام است؟

$$x - y + e^{\frac{x+y-1}{x+y}} \quad (1)$$

$$x - y + e^{\frac{-x-y-1}{x-y}} \quad (2)$$

$$x + y + e^{\frac{x+y-1}{x+y}} \quad (3)$$

$$x + y + e^{\frac{x-y-1}{x-y}} \quad (4)$$

۱۳- جواب خصوصی معادله دیفرانسیل  $y'' - 2y' + y = \frac{e^x}{x^2 + 1}$  به ازای  $x = 1$  کدام است؟

(۱)  $\frac{e}{2} \left( \frac{\pi}{2} + \text{Ln} 2 \right)$

(۲)  $\frac{e}{2} \left( \frac{\pi}{2} - \text{Ln} 2 \right)$

(۳)  $\frac{e}{4} \left( \text{Ln} 4 + \frac{\pi}{4} \right)$

(۴)  $\frac{e}{2} \left( \text{Ln} 4 - \frac{\pi}{4} \right)$

۱۴- جواب غیرهمگن معادله دیفرانسیل  $x^2 y'' - 2xy' + 2y = 2 \text{Ln} x$  ، کدام است؟

(۱)  $\text{Ln} x + x$

(۲)  $x \text{Ln} x + x$

(۳)  $\text{Ln} x + \frac{3}{2}$

(۴)  $x \text{Ln} x + \frac{3}{2}$

۱۵- حاصل  $\int_0^{\infty} \frac{e^{-x^2}}{x\sqrt{x}} dx$  ، کدام است؟

(۱)  $\frac{\Gamma(-\frac{1}{4})}{4}$

(۲)  $\frac{\Gamma(\frac{1}{4})}{4}$

(۳)  $\frac{\Gamma(-\frac{1}{8})}{8}$

(۴)  $\frac{\Gamma(\frac{1}{8})}{8}$

۱۶- در خصوص تئوری انتقال رینولدز (Reynold's transport theorem) در مطالعه مکانیک جریان خون قلب کدام مورد صحیح است؟

(۱) براساس بقای ممنتوم خطی است.

(۲) اثرات نیروهای ویسکوز و گرانش در آن لحاظ می‌شود.

(۳) ویسکوزیته خون در این تئوری ثابت لحاظ می‌شود.

(۴) سیال با ویژگی‌های تراکم‌ناپذیری و نیوتنی لحاظ شده است.

۱۷- کدام مورد از دریافت‌کننده‌های مکانیکی روی سطح سلول در اثر اعمال تحریک مکانیکی، مستقیماً باعث تغییرات ساختاری اسکلت سلولی می‌شود؟

(۱) Cell-surface receptor proteins (G protein-linked)

(۲) Cell-surface receptor proteins (enzyme-linked)

(۳) Stretch-activated ion channels

(۴) Integrins

۱۸- در حرکت flexion آرنج، کار انجام شده توسط عضله دو سر بازویی و انقباض آن به چه صورت است؟

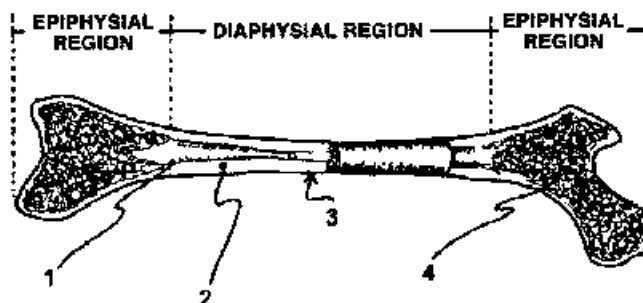
(۱) منفی - اکسنتریک

(۲) منفی - کانسنتریک

(۳) مثبت - کانسنتریک

(۴) مثبت - اکسنتریک

۱۹- با توجه به شکل و ترتیب شماره‌گذاری، قسمت‌های مختلف استخوان فمور به چه صورت است؟



(۱) Endosteum-Cortical-Periosteum-Cancellous

(۲) Cortical-Endosteum-Cancellous-Periosteum

(۳) Periosteum-Cancellous-Endosteum-Cortical

(۴) Cancellous-Periosteum-Cortical-Endosteum

۲۰- در حالتی که ساعد ۳۰ درجه زیر سطح افق است و ماهیچه دو سر مطابق شکل در راستای ساعد قرار می‌گیرد، امتداد

خط اثر نیروی ماهیچه در ۵ سانتی‌متری مفصل آرنج به استخوان‌های ساعد متصل است. وزن ساعد و دست ۱۵

نیوتن و در ۱۰ سانتی‌متری آرنج قرار گرفته و یک وزنه ۳۰ نیوتنی به فاصله ۳۰ سانتی‌متر از مرکز مفصل آرنج در

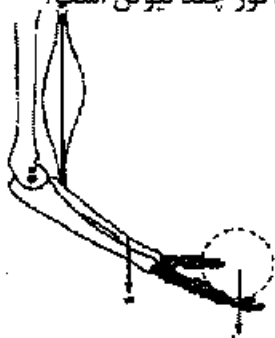
دست نگه داشته است. نیروی ماهیچه‌ای برای نگهداشتن وضعیت ساعد در حالت مذکور چند نیوتن است؟

(۱) ۱۸۰

(۲) ۱۵۰

(۳) ۱۹۰

(۴) ۲۱۰

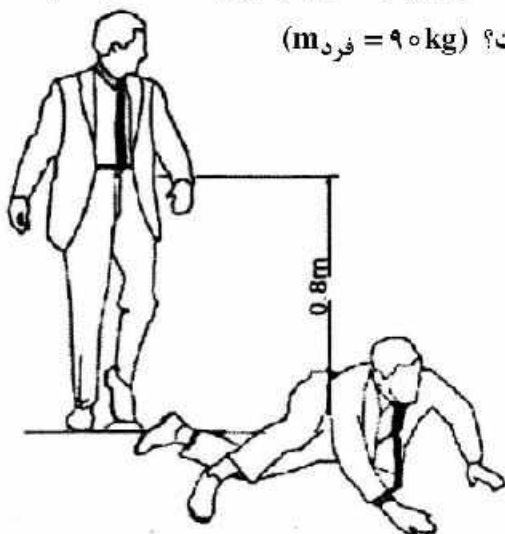


- ۲۱- بیماری توسط گیره‌ای که به مجموعه متصل شده، از تراکشن گردنی استفاده می‌کند. فرض می‌شود وزن سر ۴۰ نیوتن و ضریب اصطکاک ایستایی مابین پشت سر و تخت ۰/۱۵ است نیروی مورد نیاز روی سطوح گردنی برای حرکت سر به سمت انتهای تخت با توجه به بار تراکشن ۵ نیوتنی چند نیوتن است؟



- (۱) ۱۵  
(۲) ۲۵  
(۳) ۱  
(۴) ۵

- ۲۲- فردی در حال حرکت، ناگهان سر می‌خورد و روی لگنش می‌افتد. اگر شخص پس از تماس با زمین به مدت ۰/۲ ثانیه طول بکشد تا افتادن را متوقف کند، نیروی سطح لگن چند نیوتن است؟ ( $m_{\text{فرد}} = ۹۰ \text{ kg}$ )



- (۱) ۴۵۰۰  
(۲) ۱۷۸۰  
(۳) ۲۸۰۰  
(۴) ۹۰۰

- ۲۳- در لحظه‌ای که ساق قائمه است تاندون پنتلا با زاویه ۳۰ درجه و در فاصله‌ای ۲ سانتی‌متر از محور چرخش در زانو به استخوان درشت نی متصل می‌شود. اگر نیروی کشش تاندون ۲۵۰ نیوتن باشد، شتاب دورانی ساق یا چند رادیان بر مجذور ثانیه است؟ (شعاع چرخش یا ژیراسیون ساق و پا حول محور زانو: ۲۰ cm، جرم ساق و پا: ۵ kg)

- (۱) ۱۵ (۲) ۱۵۰ (۳) ۱۲/۵ (۴) ۱۲۵

- ۲۴- با توجه به شکل زیر، فرد با توجه به اختلال حرکتی موجود به پزشک مراجعه و بريس مناسبی برای اصلاح حرکت دریافت کرده است. با توجه به نحوه راه رفتن بیمار، مشکل اصلی ناشی از ضعف کدام عضلات است؟

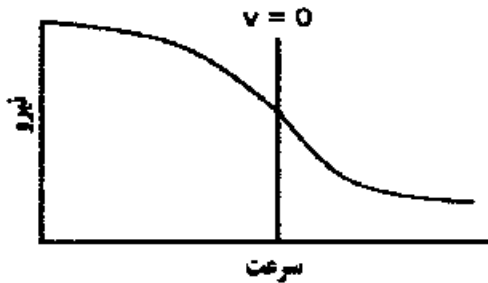


- (۱) فلکسورهای زانو  
(۲) فلکسورهای لگن  
(۳) دورسی فلکسورها  
(۴) پلانتر فلکسورها

۲۵- اگر در مفصل ران نیروی کششی ۵۰۰۰ نیوتن موجب شکستگی شود، نیروی فشاری و نیروی برشی موجب شکستگی به ترتیب چند نیوتن کیلو است؟

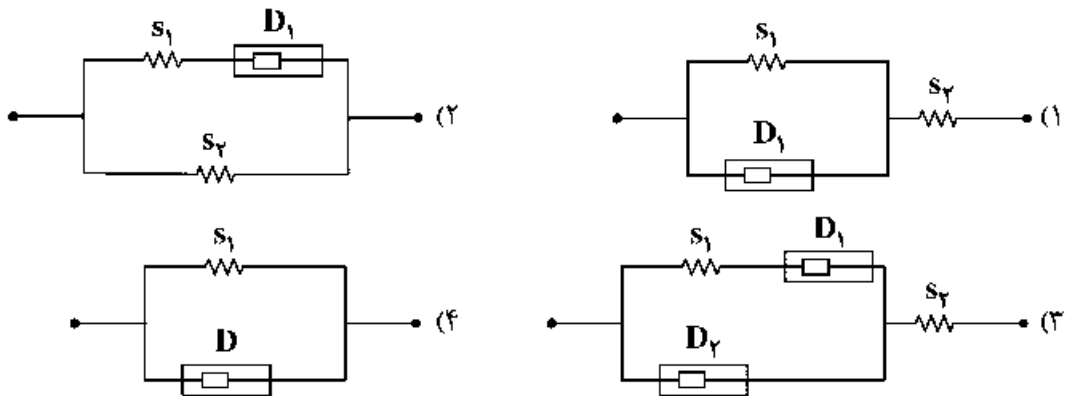
- (۱) ۲-۱۰ (۲) ۱۲٫۲۵-۲٫۵ (۳) ۲٫۵-۱٫۲۵ (۴) ۱۰-۲

۲۶- در شکل زیر، با افزایش تدریجی نیرو، سرعت انقباض در چه صورت به صفر میل خواهد کرد؟ (صرف‌نظر از اصطکاک)



- (۱) ایزوتونیک  
(۲) ایزومتریک  
(۳) ایزوکینتیک  
(۴) ایسنتریک

۲۷- کدام رفتار به مدل‌سازی بافت‌های بیولوژیکی بدن شباهت بیشتری دارد؟



۲۸- اگر EMG روی پوست ۳ میلی‌ولت و در حضور نویز ۴۵۰ میلی‌ولت باشد، CMRR برابر با ۱:۱۰۰۰۰ است و گین ۲۰۰۰ می‌باشد، خروجی نویز چند میلی‌ولت است؟

- (۱) ۹۰ (۲) ۱۵۰ (۳) ۶۰۰ (۴) ۱۳۵۰

۲۹- در چه محدوده‌ای از نرخ کرنش برشی در عروق، خون رفتار نیوتنی دارد؟

- (۱) کمتر از ۱۰/s (۲) بیشتر از ۱۰/s  
(۳) بیشتر از ۱۰۰/s (۴) کمتر از ۱۰۰/s

۳۰- فاصله ثبت قابل تشخیص برای واحدهای حرکتی کوچکتر و برای واحدهای حرکتی بزرگتر به ترتیب در حدود چند فیبر است؟

- (۱) ۲۰-۲۰۰۰ (۲) ۵۰-۲۰۰۰ (۳) ۲۰-۲۵۰۰ (۴) ۵۰-۲۵۰۰

۳۱- تانسور تنش در نقطه‌ای به شکل زیر است:

$$[T] = \begin{bmatrix} 14 & 7 & -7 \\ 7 & 21 & 0 \\ -7 & 0 & 35 \end{bmatrix}$$

بردار تنش بر روی صفحه  $12 = 3x_1 + 2x_2 - 6x_3$ ، که از نقطه مزبور عبور می‌کند، کدام است؟

(۱)  $\vec{T} = 95\vec{e}_1 + 63\vec{e}_2$

(۲)  $\vec{T} = 6\vec{e}_1 + 12\vec{e}_2 + 9\vec{e}_3$

(۴)  $\vec{T} = 11\vec{e}_1 + 12\vec{e}_2 + 9\vec{e}_3$

(۳)  $\vec{T} = 95\vec{e}_1 + 84\vec{e}_2 + 63\vec{e}_3$



۳۲- هرگاه تانسور تنش در یک نقطه از یک محیط پیوسته به صورت زیر بیان شود و مقادیر اصلی تنش در این نقطه به صورت زیر باشد:

$$[\sigma_{ij}] = \begin{bmatrix} 7 & x & 0 \\ x & 6 & -2 \\ 0 & -2 & 5 \end{bmatrix} \text{MPa}$$

$\sigma_{(1)} = 9\text{MPa}$ ,  $\sigma_{(2)} = 6\text{MPa}$ ,  $\sigma_{(3)} = 3\text{MPa}$ . مقدار  $x$  چند مگاپاسکال است؟

- (۱) ۱ (۲) ۲ (۳) ۳ (۴) ۴

۳۳- حالت تنش سه‌بعدی جسمی به صورت زیر است. تنش نرمال و برشی در نقطه  $(-2, 1, 1)$  در سطح داخلی یک کره با

معادله  $x_1^2 + (x_2 - 2)^2 + x_3^2 = 6$  کدام است؟

$$[\sigma] = \begin{bmatrix} 2 & 2.5 & 2.5 \\ 2.5 & 0 & -1.5 \\ 2.5 & -1.5 & 1 \end{bmatrix} \text{MPa}$$

(۱)  $t_{\text{normal}} = -\frac{17}{6\sqrt{6}}(-e_1 + e_2 - e_3)$ ,  $t_{\text{shear}} = \frac{22}{6\sqrt{6}}(e_1 - e_2 - 2e_3)$

(۲)  $t_{\text{normal}} = \frac{22}{6\sqrt{6}}(e_1 - e_2 - 2e_3)$ ,  $t_{\text{shear}} = -\frac{17}{6\sqrt{6}}(-e_1 + e_2 - e_3)$

(۳)  $t_{\text{normal}} = -\frac{17}{6\sqrt{6}}(e_1 - e_2 - 2e_3)$ ,  $t_{\text{shear}} = \frac{22}{6\sqrt{6}}(-e_1 + e_2 - e_3)$

(۴)  $t_{\text{normal}} = -\frac{17}{6\sqrt{6}}(-e_1 + e_2 - 2e_3)$ ,  $t_{\text{shear}} = \frac{22}{6\sqrt{6}}(e_1 - e_2 - 2e_3)$

۳۴- عبارت اندیسی  $k$  و  $(a_{ij}x_i x_j)$  در صورتی که  $a_{ij}$  ثابت باشد، کدام است؟

(۱)  $a_{ik}x_i + a_{kj}x_j$

(۲)  $a_{ij}x_i + a_{jk}x_j$

(۳)  $a_{jk}x_i + a_{ik}x_j$

(۴)  $a_{ki}x_i + a_{ij}x_j$

۳۵- ترم  $\epsilon_{ijk}\epsilon_{mjn}T_{pm}v_n$  معادل کدام یک از ترم‌های زیر است؟ ( $\epsilon_{ijk}$  همان تانسور تناوب permutation است.)

(۱)  $T_{pi}v_k - T_{pk}v_i$

(۲)  $T_{pk}v_i - T_{pi}v_k$

(۳)  $T_{kp}v_i - T_{pi}v_k$

(۴)  $T_{ki}v_p - T_{pk}v_i$

۳۶- Curl حاصلضرب خارجی دو بردار  $V$  و  $W$  به صورت  $\nabla \times (V \times W)$  نوشته می‌شود. این عبارت برابر کدام است؟

(۱)  $(\nabla \cdot V)W + (W \cdot \nabla)V - V(\nabla \cdot W) - (V \cdot \nabla)W$

(۲)  $(W \cdot \nabla)V - V(\nabla \cdot W) + W(\nabla \cdot V) - (V \cdot \nabla)W$

(۳)  $(W \cdot \nabla)V + V(\nabla \cdot W) - W(\nabla \cdot V) - (V \cdot \nabla)W$

(۴)  $(\nabla \cdot V)W - (W \cdot \nabla)V + V(\nabla \cdot W) + (V \cdot \nabla)W$

۳۷- حرکت جسمی تابع زمان  $t$  طبق نگاشت  $x = (X_1 + t^2 X_2)\vec{e}_1 + (X_2 + t^2 X_1)\vec{e}_2 + X_3\vec{e}_3$  است که مختصات

$(X_1, X_2, X_3)$  در حالت اولیه جسم است. اگر در لحظه  $t = 2$  موقعیت ذره  $(9, 6, 1)$  باشد، موقعیت اولیه جسم کدام است؟

(۱)  $(1, 5, 1)$

(۲)  $(2, 2, 1)$

(۳)  $(5, 1, 1)$

(۴)  $(1, 2, 1)$

۳۸- موقعیت ذره در زمان  $t$  که ابتدا در  $(X_1, X_2, X_3)$  قرار داشت به صورت زیر است:

$$x_1 = X_1 + k(X_1 + X_2)t \quad x_2 = X_2 + k(X_1 + X_2)t \quad x_3 = X_3$$

مؤلفه‌های سرعت ذره  $(V_1, V_2, V_3)$  در زمان  $t = 2$  را که در همین زمان در موقعیت  $(1, 1, 0)$  قرار دارد، کدام است؟

$$V_1 = V_2 = \frac{2k}{1+2k}, V_3 = 0 \quad (1)$$

$$V_1 = V_2 = \frac{k}{1+k}, V_3 = 0 \quad (2)$$

$$V_1 = V_2 = \frac{k}{2+2k}, V_3 = 0 \quad (3)$$

$$V_1 = V_2 = \frac{k}{1+k}, V_3 = 0 \quad (4)$$

۳۹- اگر حرکت محیط پیوسته‌ای به صورت  $x_1 = X_1 + ktX_2, x_2 = (1+kt)X_2, x_3 = X_3$  بوده و میدان دما توسط

رابطه  $\theta = \alpha(x_1 + x_2)$  بیان شود، آنگاه  $\frac{D\theta}{Dt}$  برابر کدام است؟

$$\frac{\alpha k x_2}{1+2kt} \quad (2) \qquad \frac{\alpha k x_2}{2+kt} \quad (1)$$

$$\frac{2\alpha k x_2}{1+2kt} \quad (4) \qquad \frac{2\alpha k x_2}{1+kt} \quad (3)$$

۴۰- میدان جابه‌جایی در جسمی به صورت زیر است. کرنش‌های  $e_{zx}, e_{yz}, e_{xy}$  برابر با کدام مقدار است و آیا معادلات سازگاری برقرار است؟

$$u = v = 0, w = \frac{b}{2\pi} \tan^{-1}\left(\frac{y}{x}\right)$$

$$\text{بله}, e_{xy} = 0, e_{zx} = -\frac{b}{4\pi} \frac{y}{x^2 + y^2}, e_{yz} = \frac{b}{4\pi} \frac{x}{x^2 + y^2} \quad (1)$$

$$\text{خیر}, e_{xy} = 0, e_{zx} = -\frac{b}{4\pi} \frac{y}{x^2 + y^2}, e_{yz} = \frac{b}{4\pi} \frac{x}{x^2 + y^2} \quad (2)$$

$$\text{خیر}, c_{xy} = 0, c_{zx} = -\frac{b}{4\pi} \frac{y}{x^2 + y^2}, c_{yz} = \frac{b}{4\pi} \frac{y}{x^2 + y^2} \quad (3)$$

$$\text{بله}, e_{xy} = 0, e_{zx} = -\frac{b}{4\pi} \frac{x}{x^2 + y^2}, e_{yz} = \frac{b}{4\pi} \frac{y}{x^2 + y^2} \quad (4)$$

۴۱- مطلوبست تعیین کشش در المان با راستای  $e_1 + e_2$  را در تغییر شکل،  $x_1 = X_1 + 2X_2, x_2 = X_2, x_3 = X_3$  کدام است؟

$$\sqrt{5} \quad (2) \qquad \frac{\sqrt{5}}{2} \quad (1)$$

$$2\sqrt{5} \quad (4) \qquad \sqrt{10} \quad (3)$$

۴۲- میدان سرعت اوپلری در یک محیط پیوسته به صورت زیر داده شده است:

$$v_1 = x_1 - x_2, v_2 = x_1 + x_2, v_3 = 2x_3$$

برای سطح واحد انتخاب شده از وضع جاری، بیشترین نرخ تغییر اندازه مساحت کدام است؟

- (۱) ۱  
(۲) ۲  
(۳) ۳  
(۴) ۴

۴۳- اگر صفحه تختی تحت تغییر شکل  $x_i = C_i + A_{ij}R^j$  قرار گیرد (n بردار یکه قائم بر سطح باشد).....

(۱) به متوازی‌الاضلاع تبدیل می‌شود.

(۲) به پانل استوانه‌ای تبدیل می‌شود.

(۳) به صفحه تخت با بردار قائم  $n.A$  تبدیل می‌شود.

(۴) به صفحه تخت با بردار قائم  $n.A^{-1}$  تبدیل می‌شود.

۴۴- در میدان سرعت  $v_1 = k(x_2 - 2)^2 x_3$ ,  $v_2 = -x_1 x_2$ ,  $v_3 = kx_1 x_2$  مقدار k در سیال غیرقابل تراکم برابر با کدام مورد است؟

- (۱)  $\frac{1}{2}$   
(۲) ۱  
(۳)  $\frac{1}{2}$   
(۴) ۲

۴۵- در یک نقطه مؤلفه‌های تنسور تنش در دو سیستم مختصات کارتزینی متعامد به صورت دو ماتریس زیر هستند:

$$\begin{bmatrix} \Delta & a & -a \\ a & 0 & b \\ -a & b & 0 \end{bmatrix} \text{ و } \begin{bmatrix} \alpha & 0 & c \\ 0 & \gamma & 0 \\ c & 0 & \beta \end{bmatrix}$$

مقادیر  $\alpha$  و  $\beta$  کدام گزینه می‌توانند باشند؟

- (۱)  $-4, 7$   
(۲)  $-4, -7$   
(۳)  $4, -7$   
(۴)  $4, 7$

