

کد کنترل

300

F

آزمون (نیمه‌متمرکز) ورود به دوره‌های دکتری - سال ۱۴۰۱

دفترچه شماره (۱)

صبح جمعه ۱۴۰۰/۱۲/۶



جمهوری اسلامی ایران
وزارت علوم، تحقیقات و فناوری
سازمان سنجش آموزش کشور

«اگر دانشگاه اصلاح شود مملکت اصلاح می‌شود.»
امام خمینی (ره)

رشته مهندسی عمران - مهندسی و مدیریت ساخت
(کد ۲۳۱۵)

جدول مواد امتحانی، تعداد، شماره سؤال‌ها و زمان پاسخ‌گویی

زمان پاسخ‌گویی	تا شماره	از شماره	تعداد سؤال	مواد امتحانی
۱۵۰ دقیقه	۴۵	۱	۴۵	مجموعه دروس تخصصی: - مکانیک جامدات (مقاومت مصالح - تحلیل سازه‌ها) - برنامه‌ریزی و کنترل پروژه - روش‌های ساخت

استفاده از ماشین حساب مجاز نیست.

این آزمون نمره منفی دارد.

حن جاییه تکثیر و انتشار سؤال‌ها به هر روش (الکترونیکی و...) پس از برگزاری آزمون، برای تمامی اشخاص حقیقی و حقوقی تنها با مجوز این سازمان مجاز می‌باشد و یا منتظران برابر مقررات رفتار می‌شود.

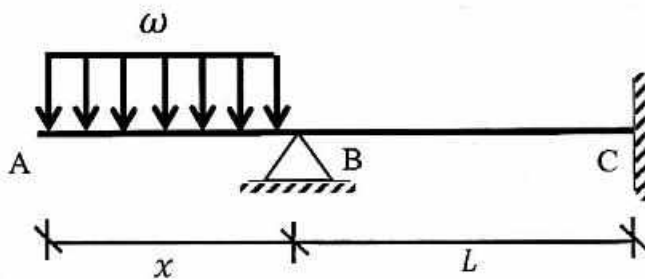
* متقاضی گرامی، وارد نکردن مشخصات و امضا در کادر زیر، به منزله غیبت و حضور نداشتن در جلسه آزمون است.

اینجانب با شماره داوطلبی با آگاهی کامل، یکسان بودن شماره صندلی خود را با شماره داوطلبی مندرج در بالای کارت ورود به جلسه، بالای پاسخ‌نامه و دفترچه سؤال‌ها، نوع و کد کنترل درج شده بر روی دفترچه سؤال‌ها و پایین پاسخ‌نامه‌ام را تأیید می‌نمایم.

امضا:

۱- در تیر غیرمنشوری داده‌شده در تکیه‌گاه C با مقطع مربعی به ضلع b، تنش خمشی حداکثر برابر $\frac{3\omega}{b}$ است. در صورتی که

تحت بارگذاری اعمال‌شده، انحنای خمشی به فاصله $\frac{L}{3}$ از تکیه‌گاه C برابر صفر باشد، آن‌گاه مقدار x کدام است؟



(۱) $\sqrt{2} b$

(۲) $\sqrt{3} b$

(۳) $2 b$

(۴) $3 b$

۲- یک تیر فولادی با مقطع مستطیلی تحت خمش قرار می‌گیرد به گونه‌ای که نیمی از سطح مقطع آن به تنش تسلیم σ_y می‌رسد. با فرض اینکه رفتار مقطع الاستیک - کاملاً پلاستیک باشد، اگر لنگر خمشی به طور کامل برداشته شود، مقدار تنش محوری در بالایی‌ترین تار مقطع چقدر خواهد بود؟

(۱) $0,5\sigma_y$

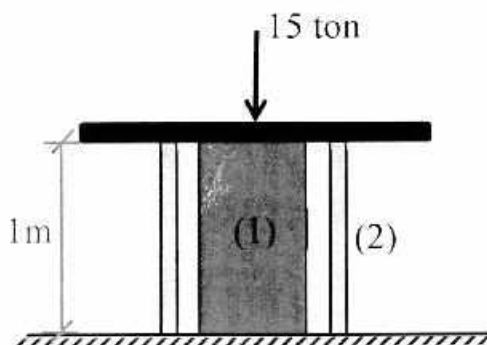
(۲) $0,375\sigma_y$

(۳) $0,25\sigma_y$

(۴) صفر

۳- میله توپر (۱) داخل غلاف لوله‌ای (۲) مطابق شکل قرار دارد و به مجموعه از طریق قطعه صلب نیروی ۱۵ ton اعمال شده است. دمای مجموعه چند درجه سلسیوس افزایش یابد تا تمام نیروی اعمال‌شده توسط میله (۱) تحمل شود؟

$$\left((EA)_1 = 2(EA)_2 = 10^5 \text{ ton}, \alpha_2 = 15 \times 10^{-6} / ^\circ\text{C}, \alpha_1 = 20 \times 10^{-6} / ^\circ\text{C} \right)$$



(۱) ۱۰

(۲) ۲۰

(۳) ۳۰

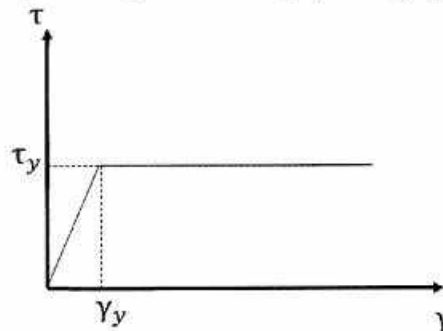
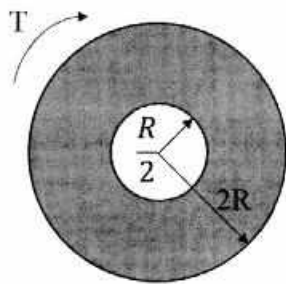
(۴) ۴۰

۴- مفتولی فلزی به طول L با سطح مقطع دایروی به شعاع C داریم. با این مفتول یک فنر مارییج درست می‌کنیم. شعاع حلقه‌های این فنر برابر با R خواهد بود. سختی این فنر را با K نشان می‌دهیم. مقدار K متناسب با کدام گزینه است؟

$$\frac{C^3}{RL} \quad (۲) \qquad \frac{C^4}{R^2L} \quad (۱)$$

$$\frac{RL}{C^3} \quad (۴) \qquad \frac{R^2L}{C^4} \quad (۳)$$

۵- در میله‌ای با مقطع توخالی و نمودار تنش - کرنش داده شده برای مصالح آن، مقدار لنگر پیچشی T که حداکثر کرنش برشی برابر با دو برابر کرنش تسلیم در میله ایجاد می‌کند، حدوداً کدام است؟



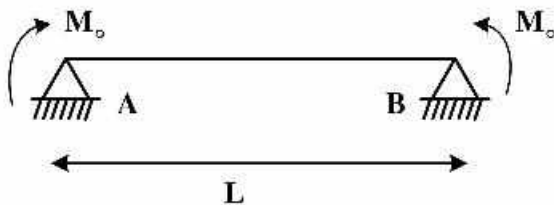
$$3\pi R^2 \tau_y \quad (۱)$$

$$4\pi R^2 \tau_y \quad (۲)$$

$$5\pi R^2 \tau_y \quad (۳)$$

$$6\pi R^2 \tau_y \quad (۴)$$

۶- ماکزیم تغییر مکان عمودی تیر AB کدام است؟ (طول تیر L ، مدول الاستیسیته E و ممان اینرسی I است.)



$$\frac{EI}{M_0} \left\{ 1 - \sin \left[\frac{M_0 L}{EI} \right] \right\} \quad (۱)$$

$$\frac{EI}{M_0} \left\{ 1 - \sin \left[\frac{M_0 L}{2EI} \right] \right\} \quad (۲)$$

$$\frac{EI}{M_0} \left\{ 1 - \cos \left[\frac{M_0 L}{EI} \right] \right\} \quad (۳)$$

$$\frac{EI}{M_0} \left\{ 1 - \cos \left[\frac{M_0 L}{2EI} \right] \right\} \quad (۴)$$

۷- در یکی از صفحات یک المان تحت شرایط تنش مسطحه، تنش برشی $۴۰۰ \frac{kg}{cm^2}$ و تنش عمودی آن صفحه صفر

است. چنانچه یکی از تنش‌های اصلی در این المان $۱۶۰ \frac{kg}{cm^2}$ کششی باشد، آنگاه تنش برشی حداکثر در این المان

چند $\frac{kg}{cm^2}$ است؟

$$۸۰ \quad (۱)$$

$$۴۸۰ \quad (۲)$$

$$۵۰۰ \quad (۳)$$

$$۵۸۰ \quad (۴)$$

- ۸- تیری انعطاف‌پذیر در حالت اولیه خود خطی مستقیم است. بر اثر بارش باران و وزن حاصل از انباشت آب باران مطابق شکل دچار تغییر شکل شده است. معادله دیفرانسیل حاکم بر تغییر شکل چنین تیری در کدام گزینه آمده است؟ (k عدد ثابت است.)



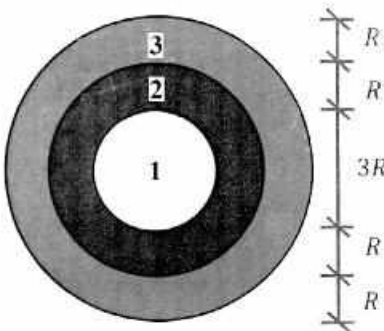
$$\frac{d^4 v}{dx^4} + k^2 v = 0 \quad (1)$$

$$\frac{d^4 v}{dx^4} - k^2 v = 0 \quad (2)$$

$$\frac{d^4 v}{dx^4} - 2k \frac{d^2 v}{dx^2} + k^2 v = 0 \quad (3)$$

$$\frac{d^4 v}{dx^4} + 2k \frac{d^2 v}{dx^2} - k^2 v = 0 \quad (4)$$

- ۹- در مقطع غیرهمگنی ساخته‌شده از سه ماده مطابق شکل زیر، تحت لنگر پیچشی کدام ماده زودتر جاری می‌شود؟ ($\tau_{y_1} = 2\tau_{y_2} = 0.5\tau_{y_3}$ و $G_1 = 1.5G_2 = 2G_3$)



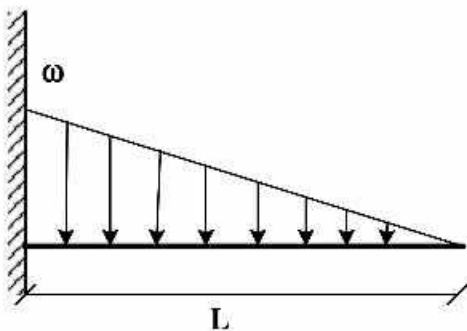
$$1 \quad (1)$$

$$2 \quad (2)$$

$$3 \quad (3)$$

(۴) هر سه با هم جاری می‌شوند.

- ۱۰- اگر در تکیه‌گاه مقدار لنگر تیر برابر با لنگر پلاستیک کامل تیر باشد، طول ناحیه پلاستیک کدام است؟ (ضریب شکل مقطع یعنی نسبت لنگر پلاستیک به لنگر تسلیم برابر با α است.)



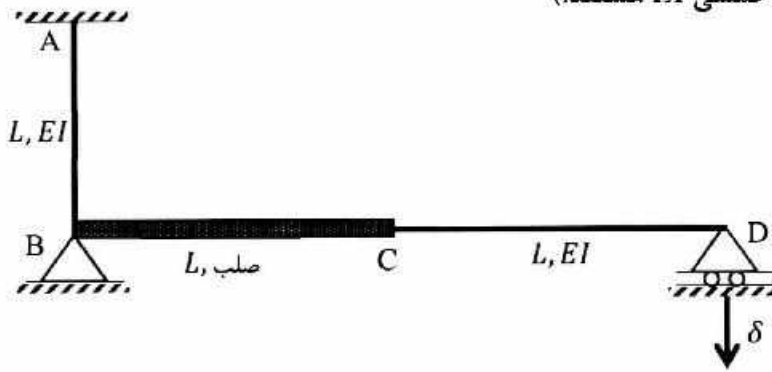
$$L \left(\sqrt{\frac{1}{\alpha}} \right) \quad (1)$$

$$L \left(\sqrt[3]{\frac{1}{\alpha}} \right) \quad (2)$$

$$L \left(1 - \sqrt{\frac{1}{\alpha}} \right) \quad (3)$$

$$L \left(1 - \sqrt[3]{\frac{1}{\alpha}} \right) \quad (4)$$

۱۱- اگر در قاب نمایش داده شده تکیه‌گاه D به مقدار δ نشست داشته باشد، عکس‌العمل این تکیه‌گاه کدام است؟ (صلب AB و CD دارای صلبیت خمشی EI هستند.)



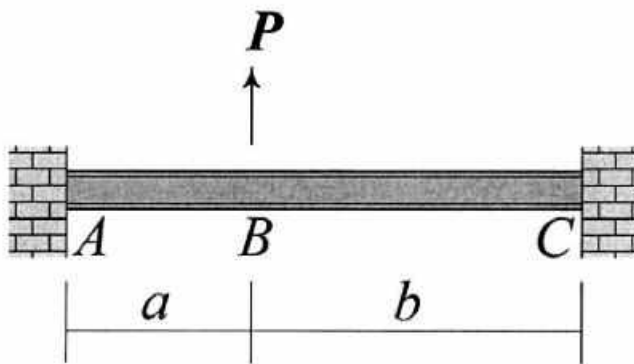
(۱) $\frac{3 EI \delta}{8 L^2}$

(۲) $\frac{3 EI \delta}{5 L^2}$

(۳) $\frac{3 EI \delta}{4 L^2}$

(۴) $\frac{3 EI \delta}{2 L^2}$

۱۲- در تیر نشان داده شده تغییر مکان عمودی نقطه B و دوران همان نقطه را به ترتیب با Δ_B و θ_B نشان می‌دهیم.



نسبت $\frac{\Delta_B}{\theta_B}$ کدام است؟

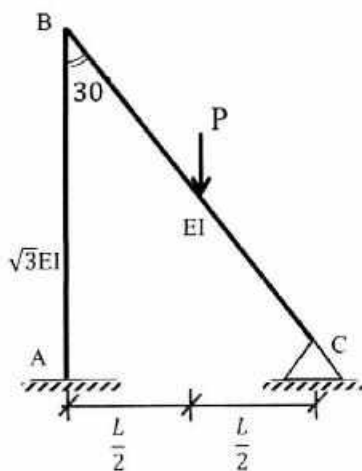
(۱) $\frac{2ab}{3(b-a)}$

(۲) $\frac{4ab}{3(b-a)}$

(۳) $\frac{2ab(a+b)}{3(a^2+b^2)}$

(۴) $\frac{4ab(a+b)}{3(a^2+b^2)}$

۱۳- نگر تکیه‌گاه‌گیردار A در قاب زیر کدام است؟ (صلبیت خمشی AB برابر $\sqrt{3}EI$ و صلبیت خمشی BC برابر EI است.)



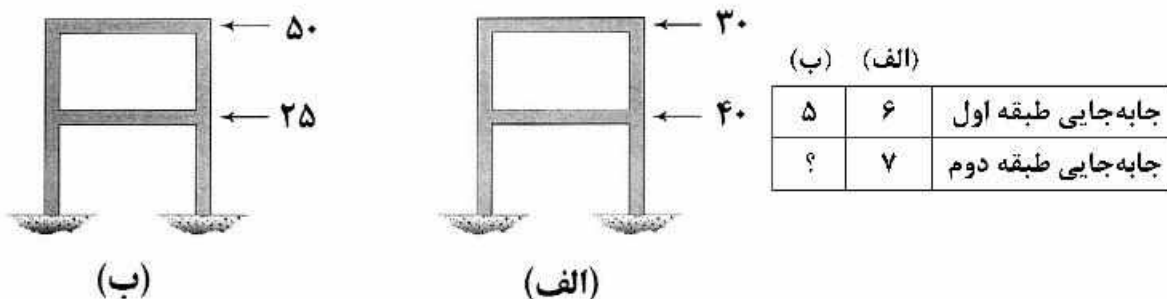
(۱) $\frac{1}{11} PL$

(۲) $\frac{3}{44} PL$

(۳) $\frac{2}{33} PL$

(۴) $\frac{1}{22} PL$

۱۴- قابی را در دو وضعیت بارگذاری مطابق شکل‌های (الف) و (ب) در نظر بگیرید. جابه‌جایی جانبی طبقات اول و دوم در این قاب تحت بارگذاری‌های مزبور در جدول زیر آمده است. به‌جای علامت سؤال کدام عدد قرار می‌گیرد؟ (نیروها بر حسب kN و جابه‌جایی بر حسب mm هستند).



(۱) ۴,۸۳

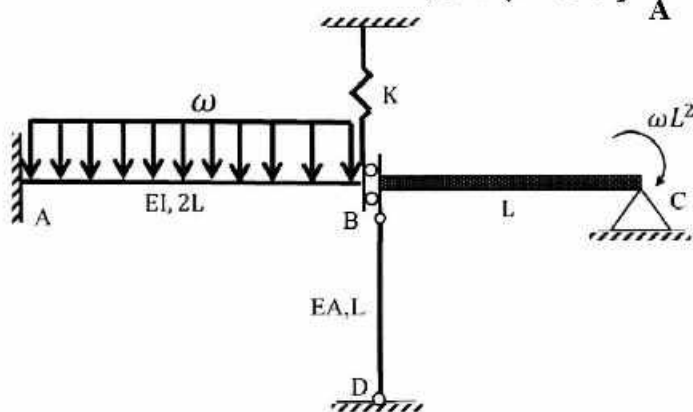
(۲) ۶,۵۰

(۳) ۷,۸۲

(۴) ۱۰,۰۰

۱۵- اگر نیروی ایجاد شده در میله BD به صلبیت محوری EA در سازه زیر برابر با $\frac{\omega I_c}{4}$ باشد، آنگاه مساحت زیر نمودار

لنگر خمشی در فاصله AB کدام است؟ ($\frac{I}{A} = 2L^2$ و BC صلب است).



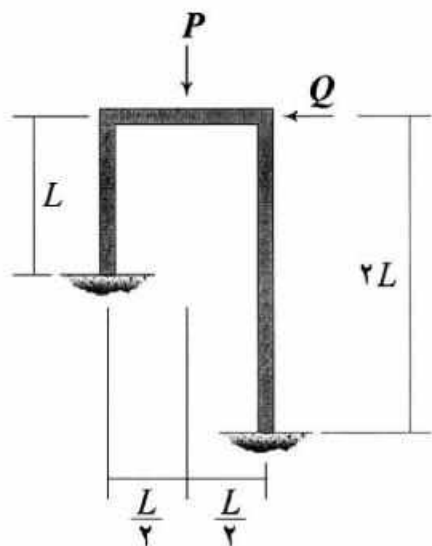
(۱) ωL^3

(۲) $2\omega L^3$

(۳) $3\omega L^3$

(۴) $4\omega L^3$

۱۶- نسبت $\frac{Q}{P}$ چقدر باشد تا قاب نشان داده شده فاقد جابه‌جایی جانبی شود؟ (EI برای تمامی اعضای قاب یکسان است).



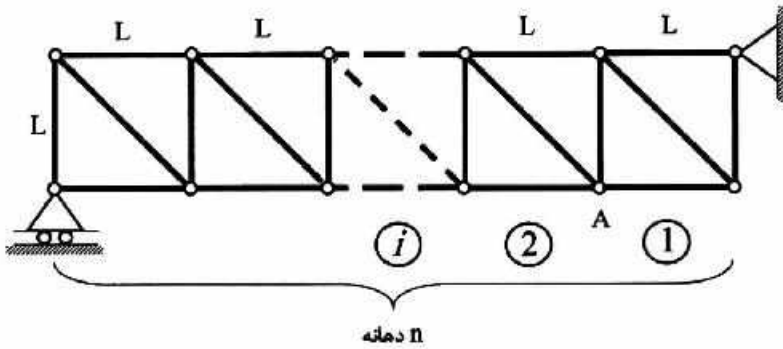
(۱) $\frac{1}{16}$

(۲) $\frac{2}{32}$

(۳) $\frac{9}{176}$

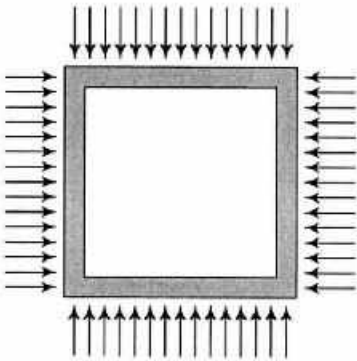
(۴) $\frac{63}{252}$

۱۷- خرپای داده شده دارای n دهانه به طول L است. ارتفاع نمودار خط تأثیر نیروی میله مورب دهانه هفتم در گره A کدام است؟ (بار در تار تحتانی خرپا حرکت می‌کند.)



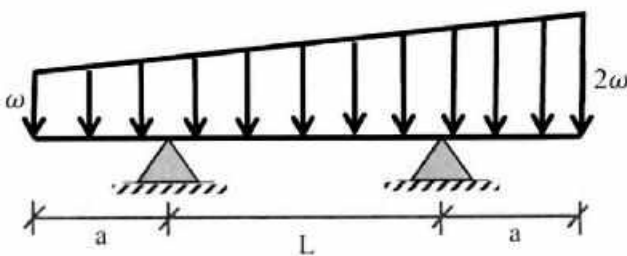
- (۱) $\frac{2}{n}$
- (۲) $\frac{7\sqrt{2}}{n}$
- (۳) $\frac{\sqrt{2}}{n}$
- (۴) $\frac{\sqrt{2}}{2n}$

۱۸- قابی مربعی شکل به ضلع L تحت بارهای گسترده یکنواختی بر روی چهار ضلع خود به شدت ω قرار می‌گیرد. مساحت داخل قاب به چه میزان کاهش می‌یابد؟ (برای تمامی اعضاء یکسان است.)



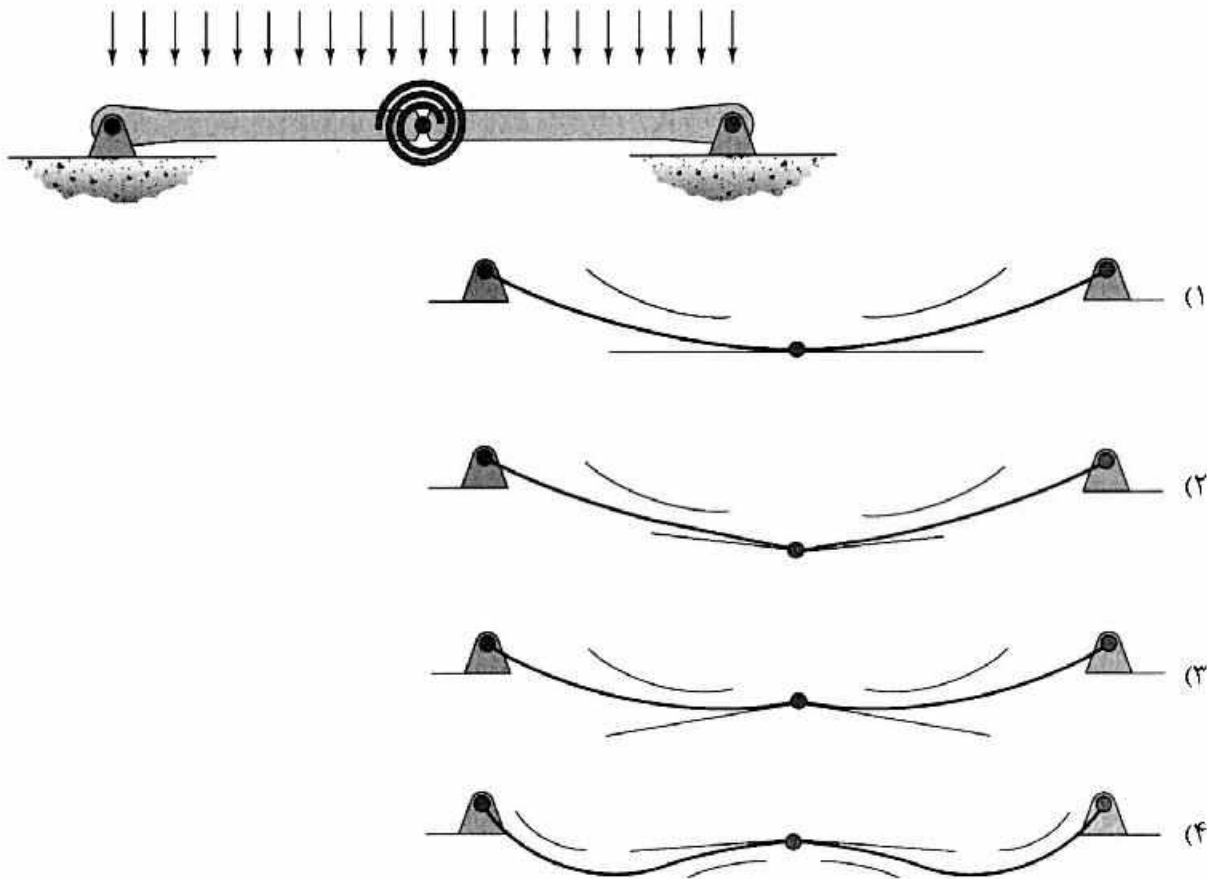
- (۱) $\frac{\omega L^5}{384EI}$
- (۲) $\frac{\omega L^5}{96EI}$
- (۳) $\frac{\omega L^5}{720EI}$
- (۴) $\frac{\omega L^5}{180EI}$

۱۹- در تیر مقابل طول a چقدر باشد تا حداکثر لنگر خمشی در وسط تیر اتفاق افتد؟



- (۱) $1.5L$
- (۲) L
- (۳) $0.5L$
- (۴) $0.25L$

۲۰- تیر نشان داده شده در نقطه میانی خود یک اتصال مفصلی به انضمام یک فنر پیچشی دارد. تغییر شکل آن تحت بارگذاری نشان داده شده بر کدام گزینه منطبق است؟ در گزینه‌ها مماس وارد بر طرفین مفصل و همچنین جهت تقعر تیر نمایش داده شده است. (تیر متقارن است و سختی خمشی آن در تمام طول تیر یکسان است).



۲۱- شناور آزاد یا فردی در شبکه زمان‌بندی با روش مسیر بحرانی چگونه محاسبه می‌شود؟

- (۱) حداقل مقدار شروع دیر فعالیت‌های بعدی منهای اتمام دیر فعالیت موردنظر
- (۲) حداقل مقدار شروع دیر فعالیت‌های بعدی منهای اتمام زود فعالیت موردنظر
- (۳) حداقل مقدار شروع زود فعالیت‌های بعدی منهای اتمام دیر فعالیت موردنظر
- (۴) حداقل مقدار شروع زود فعالیت‌های بعدی منهای اتمام زود فعالیت موردنظر

۲۲- در شبکه زمان‌بندی نشان داده شده، اتمام زود فعالیت A روز ۱۰ است. شروع زود فعالیت B (EST) چه روزی است؟ (در گزینه‌ها عدد اول از راست با روش تحلیل عددی و عدد دوم با روش تحلیل تقویمی است).

EST		۱۰
LST	A	LFT

 $\xrightarrow{3}$

EST		EFT
LST	B	LFT

- (۱) ۱۳ و ۱۴
- (۲) ۱۳ و ۱۳
- (۳) ۱۴ و ۱۳
- (۴) ۱۴ و ۱۴

۲۳- در محاسبات کدام‌یک از شاخص‌های ارزیابی مالی یک سرمایه‌گذاری، از نرخ بهره استفاده نمی‌شود؟

- (۱) نرخ بازده داخلی (IRR)
- (۲) دوره بازگشت سرمایه (PBP)
- (۳) ارزش خالص فعل (NPV)
- (۴) ارزش تجاری مورد انتظار (ECV)

۲۴- برای تخمین مدت فعالیت‌ها یا پروژه براساس احتمالات، کدام نوع توزیع با ماهیت مدت فعالیت‌های پروژه‌های عمرانی سازگار است؟

- (۱) توزیع بتا
(۲) توزیع نرمال متقارن
(۳) توزیع مثلثی
(۴) توزیع نرمال با انحراف به چپ

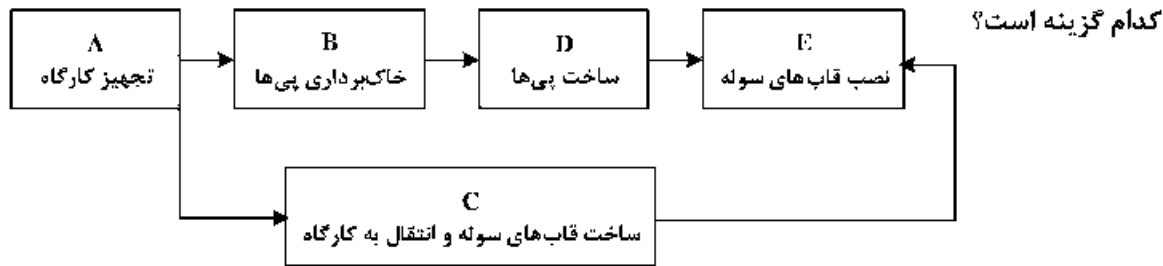
۲۵- در یک پروژه سود پیمانکار ۳۰ درصد در نظر گرفته شده است. مبلغ هزینه‌های مستقیم و غیرمستقیم در آخر ماه مورد نظر یک میلیارد تومان است. اگر ۱۰ درصد برای تخمین در نظر گرفته شده باشد، چند میلیارد تومان از مبلغ این صورت وضعیت بابت تضمین باید کسر شود؟

- (۱) ۰/۱
(۲) ۰/۱۳
(۳) ۰/۱۴
(۴) ۰/۲

۲۶- یک فعالیت در یک پروژه قرار است از نظر مدت شکسته و فشرده شود. اگر هزینه معمول ۴ میلیارد تومان و مدت معمول ۸ روز، هزینه فشرده کردن ۸ میلیارد تومان و مدت فشرده شده ۴ روز باشد، به ازای هر روز فشرده کردن مدت، چه مقدار افزایش هزینه برای فعالیت خواهد بود؟

- (۱) ۱ میلیارد تومان
(۲) ۱/۵ میلیارد تومان
(۳) ۲ میلیارد تومان
(۴) ۴ میلیارد تومان

۲۷- در شبکه زمان‌بندی نشان داده شده، یک رابطه بین دو فعالیت غیرمنطقی و اشتباه است. اصلاح آن رابطه مطابق با کدام گزینه است؟



- (۱) رابطه A به B باید اتمام به اتمام باشد.
(۲) رابطه D و E باید شروع به شروع باشد.
(۳) رابطه B و C باید شروع به شروع باشد.
(۴) رابطه C با E باید اتمام به شروع باشد.

۲۸- قرار است که کنترل یک پروژه با روش ارزش کسب شده انجام شود. اگر در ماه مورد نظر مبلغ هزینه واقعی ۱۰ میلیارد تومان و هزینه پایه یا بودجه ۸ میلیارد تومان و درصد پیشرفت ۵۰ درصد باشد، ارزش کسب‌شده چند میلیارد تومان است؟

- (۱) ۴
(۲) ۵
(۳) ۸
(۴) ۱

۲۹- در یک پروژه از روش ارزش کسب‌شده برای کنترل استفاده شده است. پس از تحلیل، منحنی هزینه واقعی بالاتر از منحنی ارزش کسب شده و منحنی ارزش برنامه‌ریزی‌شده یا هزینه پایه، پایین‌تر از منحنی ارزش کسب‌شده قرار گرفته است. تفسیر نتایج چیست؟

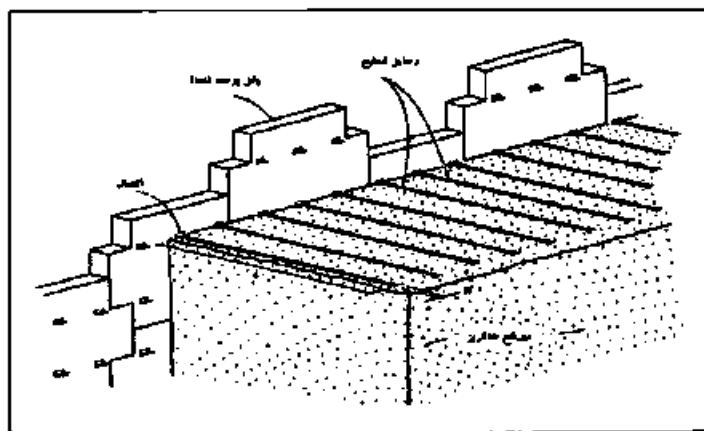
- (۱) هزینه صرف شده کمتر از بودجه است و از نظر زمان‌بندی پروژه عقب است.
(۲) هزینه صرف شده بیشتر از بودجه است و از نظر زمان‌بندی پروژه جلو است.
(۳) هزینه صرف شده بیشتر از بودجه است و از نظر زمان‌بندی پروژه عقب است.
(۴) هزینه صرف شده کمتر از بودجه است و از نظر زمان‌بندی پروژه جلو است.

۳۰- با گذشت زمان از اجرا و با افزایش درصد تکمیل پروژه، وضعیت خطر (risk) و هزینه تغییر در پروژه، چگونه خواهد بود؟

- (۱) خطر کاهش و هزینه تغییر کاهش می‌یابد.
(۲) خطر کاهش و هزینه تغییر افزایش می‌یابد.
(۳) خطر افزایش و هزینه تغییر کاهش می‌یابد.
(۴) خطر افزایش و هزینه تغییر افزایش می‌یابد.

- ۳۱- قرار است که در یک پروژه تمام اطلاعات روزانه مانند هزینه، تعداد کارگران، تعداد و نوع ماشین‌های سنگین و مقادیر کار ثبت شوند. این ثبت اطلاعات چه نام دارد؟
- (۱) پایش پروژه
(۲) کنترل پروژه
(۳) به روزرسانی زمان‌بندی
(۴) شناسایی تأخیرها
- ۳۲- در یک پروژه راه‌سازی محدودیت منابع از نوع ماشین‌های سنگین است. مدت پروژه طبق زمان‌بندی بدون محدودیت منابع ۲ سال است، اما با محدودیت منابع به ۲/۵ سال افزایش می‌یابد. این افزایش مدت به چه دلیل رخ داده است؟
- (۱) جابه‌جایی فعالیت‌هایی که شناور کل و شناور آزاد دارند.
(۲) جابه‌جایی فعالیت‌هایی که شناور آزاد یا شناور فردی دارند.
(۳) جابه‌جایی فعالیت‌هایی که شناور کل یا شناور جمعی دارند.
(۴) جابه‌جایی فعالیت‌هایی که در مسیر بحرانی قرار دارند.
- ۳۳- قرار است که بر روی اساس جاده پس از اتمام پخش قیر، یک روز بعد پخش آسفالت به اتمام برسد. رابطه این دو فعالیت در روش زمان‌بندی فعالیت در گره چگونه نشان داده می‌شود؟
- (۱) شروع به شروع با تأخیر یک روز
(۲) شروع به پایان با تأخیر یک روز
(۳) اتمام به اتمام با تأخیر یک روز
(۴) اتمام به شروع با تأخیر یک روز
- ۳۴- در دال‌های بتنی روی زمین درز ساخت (Construction joint) و درز انقباض (Contraction joint) دارای چه خصوصیتی هستند؟
- (۱) پیوستگی کامل در درز ساخت و درز انقباض
(۲) عدم پیوستگی در درز ساخت و درز انقباض در دو طرف درزها
(۳) پیوستگی کامل در درز انقباض و عدم پیوستگی در درز ساخت
(۴) پیوستگی کامل در درز ساخت و عدم پیوستگی در درز انقباض
- ۳۵- در یک پروژه، میل‌گردها (آرماچورها) در محوطه به مدت طولانی انبارش شده‌اند. محل پروژه در ساحل خلیج فارس است. میل‌گردها دچار خوردگی از نوع حفره‌ای شده‌اند. کدام گزینه در استفاده از این میل‌گردها درست است؟
- (۱) استفاده از میل‌گردها با خوردگی حفره‌ای مجاز است.
(۲) اصلاً نباید از میل‌گردها با خوردگی حفره‌ای استفاده شود و مجاز نیست.
(۳) چنانچه سطح میل‌گردها با برس تمیز شوند می‌توان از آن‌ها استفاده کرد.
(۴) چنانچه بر سطح میل‌گردها ماسه‌پاشی شود، استفاده از آن‌ها مجاز است.
- ۳۶- در یک سازه بتن‌آرمه از بتن پرمقاومت استفاده شده است. برای افزایش انعطاف‌پذیری محل اتصال تیرها و ستون‌ها چه عملی باید انجام داد؟
- (۱) فاصله خاموت‌ها یا تنگ‌ها کاهش یابد.
(۲) مقدار فولاد یا میل‌گردهای افقی تیرها افزایش یابد.
(۳) مقدار فولاد یا میل‌گردهای عمودی ستون‌ها افزایش یابد.
(۴) مقدار فولاد عمودی ستون‌ها و مقدار فولاد افقی تیرها افزایش یابد.
- ۳۷- برای اتصال مفصل صفحه‌های زیرستون‌ها در سالن‌های سوله به پی‌ها، از چند میله مهاری استفاده می‌شود؟
- (۱) ۲
(۲) ۴
(۳) ۶
(۴) ۸

- ۳۸- در سازه‌های فولادی، اتصالات اتکایی چه مشخصاتی دارند؟
- ۱) نیرو توسط اصطکاک منتقل می‌شود و باید از شکاف بلند استفاده شود.
 - ۲) نیرو توسط برش منتقل می‌شود و باید از شکاف کوتاه استفاده شود.
 - ۳) نیرو توسط برش و اصطکاک منتقل می‌شود و باید از شکاف استاندارد استفاده شود.
 - ۴) مقاومت برشی از یک صفحه به صفحه دیگر منتقل می‌شود و باید از شکاف یا سوراخ پیچ استاندارد استفاده شود.
- ۳۹- در هوای گرم بهترین روش عمل‌آوری ستون‌های بتن‌آرمه با بتن پرمقاومت کدام است؟
- ۱) ایجاد حوضچه آب
 - ۲) استفاده از چتایی خشک و پوشش نایلون بر چتایی
 - ۳) استفاده از چتایی مداوم خیس در مدت عمل‌آوری و پوشش نایلون بر چتایی
 - ۴) استفاده از پاشش آب به‌طور منقطع در مدت عمل‌آوری
- ۴۰- تنگ بستن دیوار مجاور بنا (دیوار همسایه) چه زمانی صورت می‌گیرد؟
- ۱) زمین پی‌کنی، ماسه‌ای باشد.
 - ۲) زمین پی‌کنی، باتلاقی باشد.
 - ۳) زمین پی‌کنی، سنگی و سنگ آن از جنس آهنی باشد.
 - ۴) پی‌کنی زمین مورد نظر در ارتفاع پایین‌تر از سطح پی‌سازی مجاور باشد.
- ۴۱- پاشنه بتنی به چه منظوری در اجرای ستون‌های بتنی ساخته می‌شود؟
- ۱) به جهت قرار گرفتن ستون‌ها بر روی آن‌ها
 - ۲) به جهت تثبیت موقعیت آرماتورهای انتظار
 - ۳) به جهت تسریع در قالببندی و اجرای دقیق آن
 - ۴) اتصال مطلوب و صحیح بتن ستون به بتن پی
- ۴۲- میل‌گرد بستر پیش‌ساخته برای دیوارهای بنایی باید دارای حداقل یک سیم عرضی با قطر حدود میلی‌متر برای هر $2/5$ مترمربع از مساحت دیوار باشد. فاصله عمودی میل‌گرد بستر نباید بیش از میلی‌متر باشد. سیم‌های طولی باید کاملاً در ملات بند افقی خوابانده شوند. (اعداد گزینه‌ها به ترتیب فضای نقطه‌چین هستند).
- | | |
|-------------|-------------|
| ۴ - ۳۰۰ (۱) | ۳ - ۴۰۰ (۳) |
| ۳ - ۴۰۰ (۲) | ۴ - ۶۰۰ (۴) |
- ۴۳- تصویر زیر مربوط به جزئیات اجرایی کدام نوع دیوار است؟



- | | |
|------------------------------------|---------------------------------------|
| (۱) خاکریزی شیب‌دار | (۲) خاک مسلح |
| (۳) انقطاع‌پذیر با تسمه‌های فولادی | (۴) خائل انعطاف‌پذیر از نوع توری سنگی |

۴۴- حداکثر درجه پیش‌گرمایش در سازه‌های فولادی پرمقاومت (پرکربن) چند درجه سانتیگراد است؟

(۱) ۲۵۰

(۲) ۲۲۰

(۳) ۲۰۵

(۴) ۱۸۰

۴۵- در صورتی که بیشترین اختلاف تراز روی پی‌ها در یک ساختمان برابر ۱۲ سانتی‌متر باشد، به لحاظ اجرایی، صفحه

ستون‌ها در چند تراز نصب می‌گزدند؟

(۱) یک

(۲) دو

(۳) سه

(۴) چهار