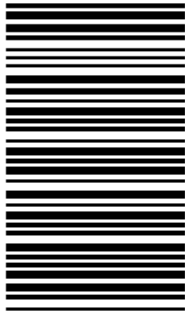


کد کنترل

291

F



291F

آزمون (نیمه‌متمرکز) ورود به دوره‌های دکتری - سال ۱۴۰۱

دفترچه شماره (۱)

صبح جمعه ۱۴۰۰/۱۲/۶



جمهوری اسلامی ایران
وزارت علوم، تحقیقات و فناوری
سازمان سنجش آموزش کشور

«اگر دانشگاه اصلاح شود مملکت اصلاح می‌شود.»
امام خمینی (ره)

رشته مهندسی برق - کنترل (کد ۲۳۰۵)

جدول مواد امتحانی، تعداد، شماره سؤال‌ها و زمان پاسخ‌گویی

زمان پاسخ‌گویی	تا شماره	از شماره	تعداد سؤال	مواد امتحانی
۱۵۰ دقیقه	۴۵	۱	۴۵	مجموعه دروس تخصصی: - ریاضیات مهندسی - مدارهای الکتریکی (۱ و ۲) - سیگنال‌ها و سیستم‌ها - سیستم‌های کنترل خطی

استفاده از ماشین حساب مجاز نیست.

این آزمون نمره منفی دارد.

حق چاپ و انتشار سؤال‌ها به هر روش (الکترونیکی و...) پس از برگزاری آزمون، برای تمامی اشخاص حقیقی و حقوقی تنها با مجوز این سازمان مجاز می‌باشد و یا منتظران برابر مقررات رفتار می‌شود.

* متقاضی گرامی، وارد نکردن مشخصات و امضا در کادر زیر، به منزله غیبت و حضور نداشتن در جلسه آزمون است.

اینجانب با شماره داوطلبی با شماره داوطلبی کامل، یکسان بودن شماره صندلی خود را با شماره داوطلبی مندرج در بالای کارت ورود به جلسه، بالای پاسخنامه و دفترچه سؤال‌ها، نوع و کد کنترل درج شده بر روی دفترچه سؤال‌ها و پایین پاسخنامه‌ام را تأیید می‌نمایم.

امضا:

۱- اگر $f(z) = \frac{1}{(z-1)(z-2)}$ ، آنگاه بسط لوران f در حوزه $|z| > 2$ حول مبدأ مختصات کدام است؟

$$\sum_{n=0}^{\infty} \frac{2^n - 1}{z^{n+1}} \quad (1)$$

$$\sum_{n=0}^{\infty} \left(1 - \frac{1}{2^{n+1}}\right) \frac{1}{z^n} \quad (2)$$

$$\sum_{n=0}^{\infty} \left(1 + \frac{1}{2^{n+1}}\right) \frac{1}{z^{n+1}} \quad (3)$$

$$-\left(\sum_{n=0}^{\infty} \frac{2^n}{2^{n+1}} + \sum_{n=0}^{\infty} \frac{1}{z^n}\right) \quad (4)$$

۲- کدام تبدیل $w = u + iv$ ، دایره‌ای به معادله $x^2 + y^2 + 6\frac{1+r^2}{1-r^2}x + 9 = 0$ را روی دایره‌ای به معادله

$$u^2 + v^2 = r^2 \text{ می‌نگارد؟}$$

$$w = \frac{z-3}{z+3} \quad (1)$$

$$w = \frac{z+3}{z-3} \quad (2)$$

$$w = 2\frac{z-3}{z+3} \quad (3)$$

$$w = 2\frac{z+3}{z-3} \quad (4)$$

۳- اگر $u(x, t)$ جواب معادله $\begin{cases} u_t = u_{xx} & 0 \leq x \leq \pi, t \geq 0 \\ u(0, t) = u(\pi, t) = 0 \\ u(x, 0) = \sin x + \sin 3x & 0 < x < \pi \end{cases}$ باشد، مقدار $u(\frac{\pi}{2}, 1)$ کدام است؟

$$\frac{e^{\frac{1}{2}} + 1}{e^{\frac{1}{2}}} \quad (1)$$

$$\frac{e^{\frac{1}{2}} - 1}{e^{\frac{1}{2}}} \quad (2)$$

$$\frac{e^{1/2} + 1}{e^1} \quad (3)$$

$$\frac{e^{1/2} - 1}{e^1} \quad (4)$$

۴- با استفاده از قضیه مانده‌ها حاصل انتگرال $\oint_{|z|=1} z^m e^z dz$ ، کدام است؟

$$\frac{\pi i}{(m+1)!} \quad (1)$$

$$\frac{2\pi i}{m!} \quad (2)$$

$$\frac{2\pi i}{(m+1)!} \quad (3)$$

$$\frac{\pi i}{m!} \quad (4)$$

۵- حاصل انتگرال کوشی $\int_{-\infty}^{\infty} \frac{x \sin x}{x^2 + 2x + 2} dx$ ، کدام است؟

$$\frac{\pi}{2e} (\sin 1 - \cos 1) \quad (1)$$

$$\frac{\pi}{2e} (\cos 1 + \sin 1) \quad (2)$$

$$\frac{\pi}{e} (\sin 1 - \cos 1) \quad (3)$$

$$\frac{\pi}{e} (\sin 1 + \cos 1) \quad (4)$$

۶- حاصل عبارت $\oint_{|z|=2} \frac{dz}{1+z+z^2+z^3}$ ، کدام است؟

$$-\pi i \quad (1)$$

$$-\frac{\pi}{2} i \quad (2)$$

$$\text{صفر} \quad (3)$$

$$\pi i \quad (4)$$

۷- اگر $\int_0^{\infty} \frac{\omega \sin \omega x}{\omega^2 + k^2} d\omega = \frac{\pi}{2} e^{-kx}$ باشد، حاصل عبارت $\int_0^{\infty} \frac{\omega \sin \omega x}{\omega^4 + 64} d\omega$ ، کدام است؟

(راهنمایی: $\sin \alpha x = \frac{1}{2i}(e^{i\alpha x} - e^{-i\alpha x})$)

(۱) $\frac{\pi}{16} e^{-2x} \sin 2x$

(۲) $\frac{\pi}{16} e^{-2x} \cos 2x$

(۳) $\frac{\pi}{4} e^{-x} \sin x$

(۴) $\frac{\pi}{4} e^{-x} \cos x$

۸- فرض کنید \ln شاخه اصلی لگاریتم است. در این صورت حاصل انتگرال $\oint_{|z+i|=1} \frac{\ln(z)}{(z+i)^3} dz$ ، کدام است؟

(۱) $-\pi$

(۲) πi

(۳) -2π

(۴) $2\pi i$

۹- اگر ناحیه $|z|=2$ را تحت رابطه $w = z + \frac{2}{z}$ نگاشت کنیم، مساحت ناحیه نگاشت شده چقدر است؟

(۱) 2π

(۲) 3π

(۳) 4π

(۴) 6π

۱۰- جواب معادله دیفرانسیل مشتقات نسبی $\begin{cases} U_{tt} = U_{xx} \\ U(0, t) = U(\pi, t) = U(x, 0) = 0 \\ U_t(x, 0) = k \sin 3x - \frac{k}{2} \sin 6x \end{cases}$ ، کدام است؟

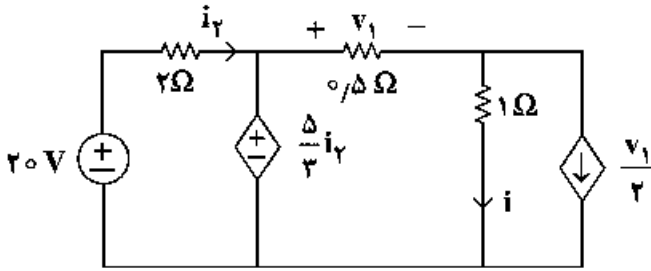
(۱) $U(x, t) = \frac{k}{3} \sin 3t \sin 3x - \frac{k}{12} \sin 6t \sin 6x$

(۲) $U(x, t) = \frac{k}{4} \sin 4t \sin 3x - \frac{k}{12} \sin 6t \sin 6x$

(۳) $U(x, t) = \frac{k}{3} \sin 3t \sin 3x - \frac{k}{4} \sin 4t \sin 6x$

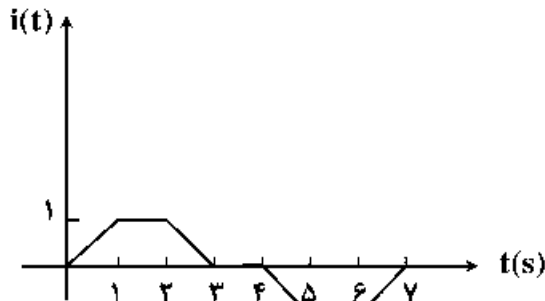
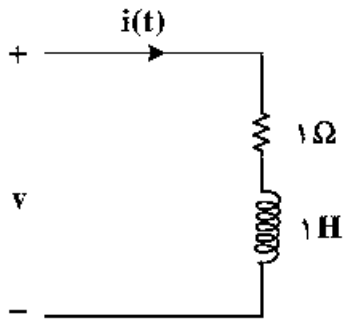
(۴) $U(x, t) = \frac{k}{9} \sin 9t \sin 3x - \frac{k}{12} \sin 6t \sin 6x$

۱۱- در مدار زیر مقادیر i_1 , v_1 به ترتیب از راست به چپ چقدر است؟



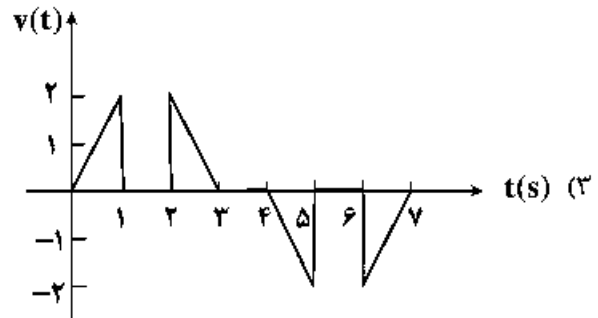
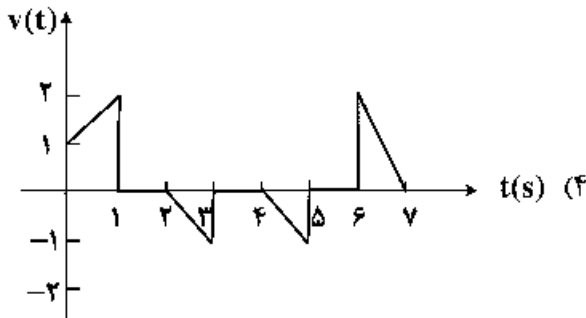
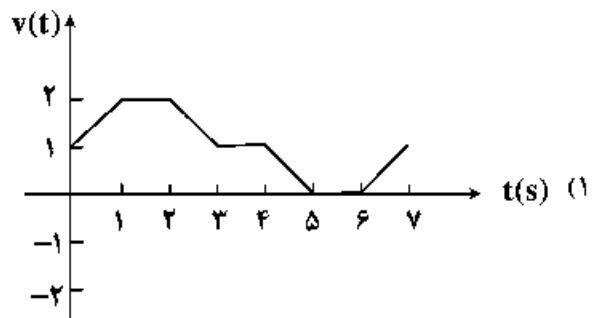
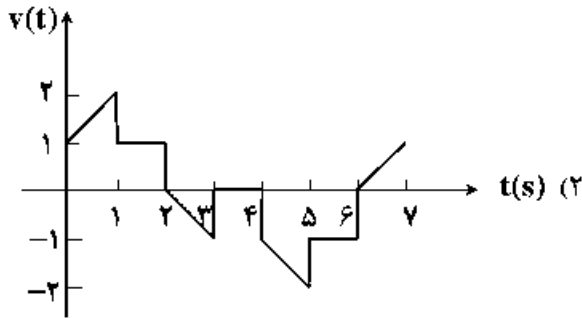
- (۱) $\frac{4}{3}$ و $\frac{4}{3}$
- (۲) $\frac{2}{3}$ و $\frac{5}{6}$
- (۳) $\frac{20}{3}$ و $\frac{40}{3}$
- (۴) $\frac{60}{11}$ و $\frac{40}{11}$

۱۲- جریان اعمال شده به مدار شکل (الف) به صورت شکل (ب) است. شکل موج ولتاژ $v(t)$ چگونه خواهد بود؟

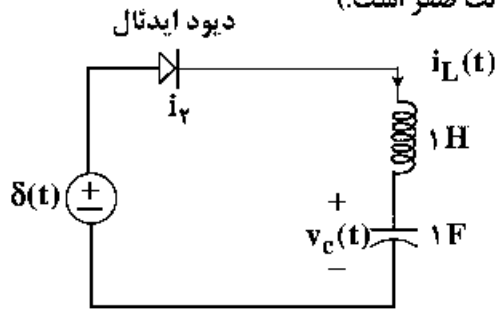


(الف)

(ب)

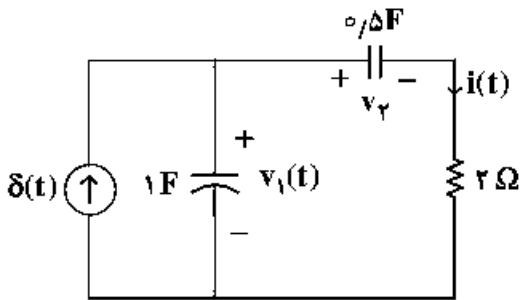


۱۳- درباره مدار زیر کدام گزینه درست است؟ (مدار در $t = 0^-$ در حالت صفر است.)



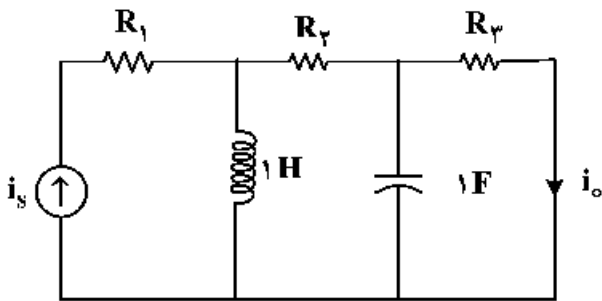
- (۱) در $t > \frac{\pi}{4}$ دیود خاموش می‌شود و $v_C(\frac{\pi}{4}) = 0$.
- (۲) دیود در همهٔ زمان‌ها خاموش است و $v_C(t) = 0$.
- (۳) در $t > \frac{\pi}{4}$ دیود خاموش می‌شود و $v_C(\frac{\pi}{4}) = 1$.
- (۴) دیود همواره روشن است و $v_C(\pi) = 0, i_L(\pi) = -1$.

۱۴- در مدار زیر شرایط اولیه در $t = 0^-$ صفر است. مقادیر $i(0^+)$ و $v_1(0^+)$ به ترتیب از راست به چپ کدام‌اند؟



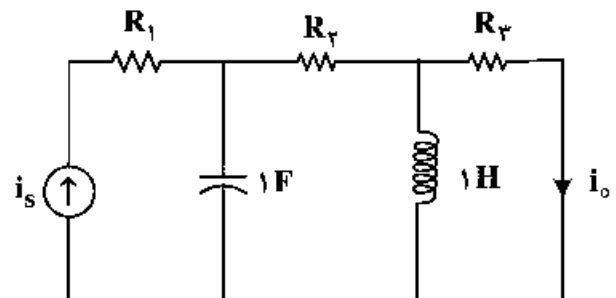
- (۱) 0 و $\frac{1}{2}$
- (۲) 1 و $\frac{1}{2}$
- (۳) 1 و 0
- (۴) 0 و 0

۱۵- در دو مدار زیر اطلاعات لازم در حالت دائمی سینوسی داده شده‌اند. $i_o(t)$ در مدار (ب) کدام است؟



$$i_s(t) = 10 \cos(t + 45^\circ), i_o(t) = 2 \cos(t - 45^\circ)$$

مدار (الف)



$$i_s(t) = 3 \cos(t + \frac{\pi}{3}), i_o(t) = ?$$

مدار (ب)

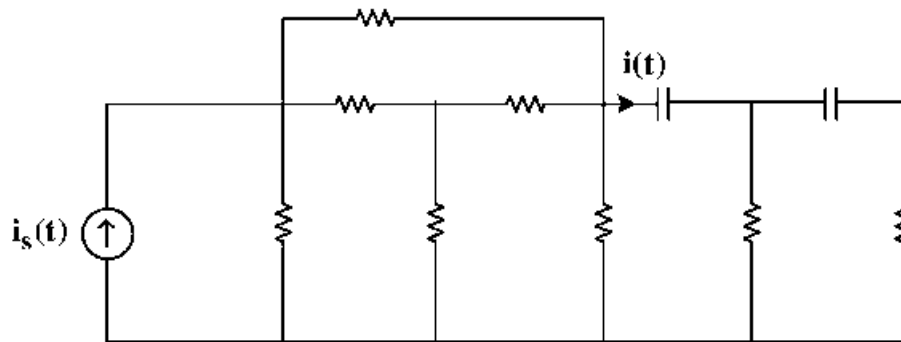
$$\frac{3}{5} \sin(t + 15^\circ) \quad (2)$$

$$\frac{1}{5} \cos(t + 5^\circ) \quad (4)$$

$$\frac{1}{5} \sin(t + 3^\circ) \quad (1)$$

$$\frac{3}{5} \cos(t + 15^\circ) \quad (3)$$

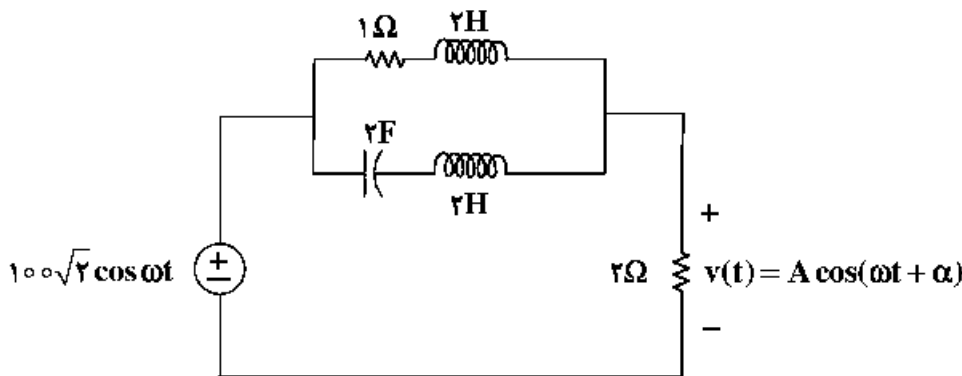
۱۶- مدار شکل زیر از عناصر خطی تغییرناپذیر با زمان و پسیو تشکیل شده است. معادله دیفرانسیل $i(t)$ ، کدام گزینه می‌تواند باشد؟



$$\frac{d^2 i}{dt^2} + 3 \frac{di}{dt} + 2i(t) = i_s(t) \quad (2) \qquad \frac{d^2 i}{dt^2} + 3 \frac{di}{dt} + 2i(t) = \frac{di_s}{dt} \quad (1)$$

$$\frac{d^2 i}{dt^2} + 3 \frac{di}{dt} + 2i(t) = \frac{d^2 i_s}{dt^2} + 5 \frac{di_s}{dt} \quad (4) \qquad \frac{d^2 i}{dt^2} + 3 \frac{di}{dt} + 2i(t) = 2i_s(t) + \frac{d^2 i_s}{dt^2} \quad (3)$$

۱۷- در مدار زیر در چه شرایطی ولتاژ ماندگار $v(t)$ دارای مقدار بیشترین مقدار A خواهد بود؟ مقدار A چقدر است؟



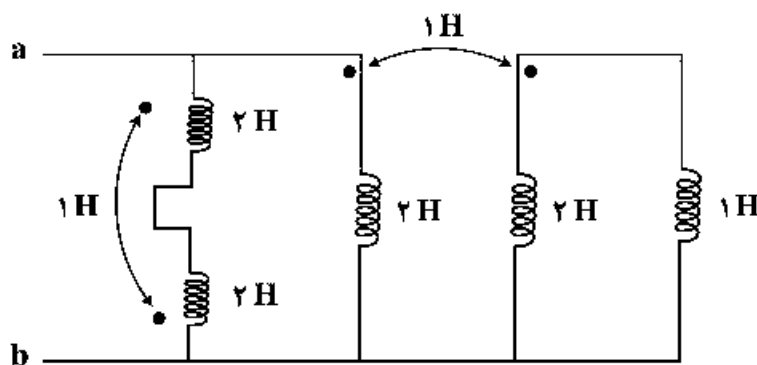
$$\omega = \frac{1}{2} \frac{\text{rad}}{\text{s}}, A = 100\sqrt{2} \text{ V} \quad (2)$$

$$\omega = \frac{1}{2} \frac{\text{rad}}{\text{s}}, A = 200 \text{ V} \quad (1)$$

$$\omega = 2 \frac{\text{rad}}{\text{s}}, A = 50\sqrt{2} \text{ V} \quad (4)$$

$$\omega = 2 \frac{\text{rad}}{\text{s}}, A = 20 \text{ V} \quad (3)$$

۱۸- در مدار زیر اندوکتانس دیده شده از دو سر a و b چند هانری است؟



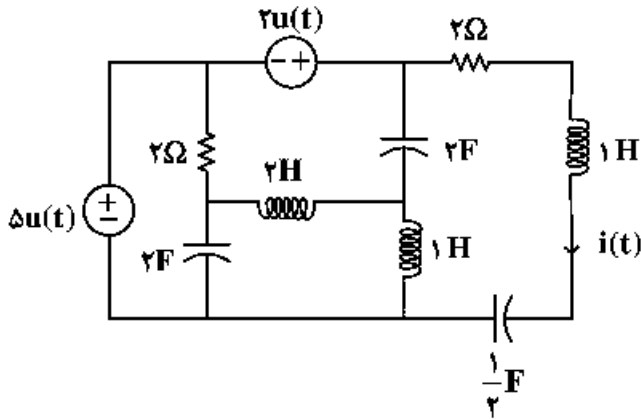
$$0,7 \quad (1)$$

$$\frac{10}{11} \quad (2)$$

$$2,5 \quad (3)$$

$$\frac{5}{11} \quad (4)$$

۱۹- در مدار زیر سلف‌ها و خازن‌ها فاقد انرژی اولیه‌اند. معادله جریان $i(t)$ برای زمان‌های پس از صفر، کدام است؟



(۱) $4e^{-t} \cos t + 5e^{-t} \sin t$

(۲) $e^{-t}(\cos 2t + 2 \sin t)$

(۳) $2t e^{-t}$

(۴) $2e^{-t} \sin t$

۲۰- در گراف پیوسته مسطح بدون لولا با ۱۰ شاخه، به هر گره آن دقیقاً ۴ شاخه متصل است. اگر A ماتریس تلافی گره با شاخه مختصر شده باشد، ابعاد این ماتریس کدام است؟

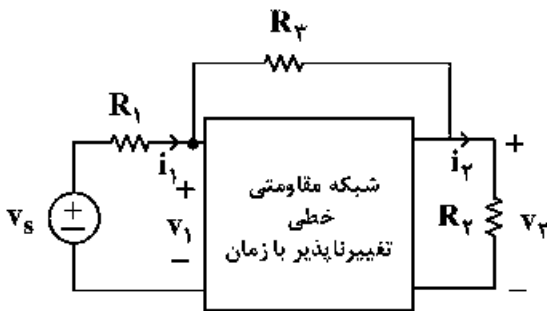
(۱) 4×10

(۲) 6×10

(۳) 3×10

(۴) 10×10

۲۱- مدار زیر در دو حالت مورد آزمایش قرار گرفته است. نتایج آزمایش‌ها به شرح زیر است. در حالت دوم توان تحویلی منبع ولتاژ چند وات است؟



	v_1	i_1	v_2	i_2	R_1	R_2	R_3
حالت اول	۵	۲	۲	۱	۱	۲	۴
حالت دوم	؟	۱	۳	۳	۱	۱	۴

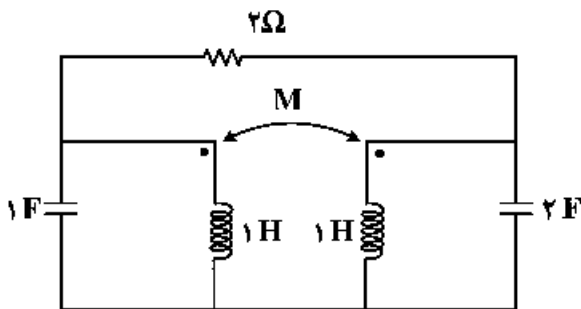
(۱) ۱

(۲) ۲

(۳) ۳

(۴) ۴

۲۲- مقدار M چند هانری باشد که مدار کمترین مرتبه را داشته باشد. مرتبه مدار کدام است؟



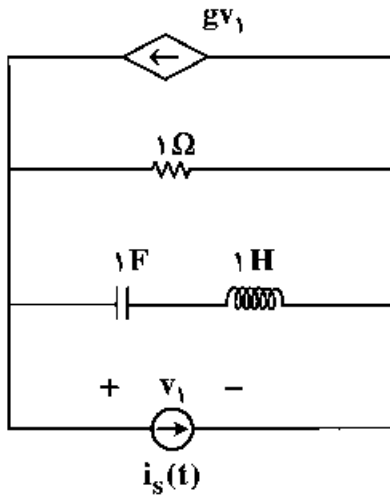
(۱) $M=1$ و مرتبه مدار ۲

(۲) $M=0$ و مرتبه مدار ۲

(۳) $M=1$ و مرتبه مدار ۳

(۴) $M=-1$ و مرتبه مدار ۴

۲۳- اگر $s=1$ فرکانس طبیعی مدار شکل زیر باشد، مقدار g کدام است؟



- (۱) $1.5\bar{0}$
- (۲) $2.5\bar{0}$
- (۳) $-2.5\bar{0}$
- (۴) $-1.5\bar{0}$

۲۴- در یک مدار مرتبه ۶ با دو منبع مستقل $v_s(t)$ و $i_s(t)$ دو تابع شبکه زیر داده شده است:

$$H_1(s) = \frac{I_1}{I_s} \Big|_{V_s=0} = \frac{(s+3)}{(s+1)^2}, \quad H_2(s) = \frac{V_2}{V_s} \Big|_{I_s=0} = \frac{s+7}{(s+1)(s+2)}$$

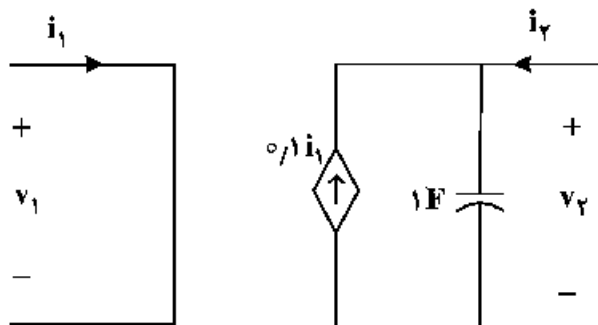
پاسخ ورودی صفر متغیر $v_p(t)$ به ازای یک دسته شرایط اولیه و با صفر کردن دو منبع $v_s(t)$ و $i_s(t)$ برابر است با: $v_p(t) = 5e^{-2t} + 6e^{-3t}; t > 0$.

در مورد این مدار، کدام یک از گزینه‌های زیر نادرست است؟

- (۱) شش فرکانس طبیعی این مدار ممکن است $-1, -1, -1, -2, -2, -3$ باشد.
- (۲) چهار فرکانس طبیعی این مدار برابر است با: $-1, -1, -2, -3$.
- (۳) متغیر $i_1(t)$ حداقل ۲ فرکانس طبیعی دارد.
- (۴) متغیر $v_p(t)$ فقط ۲ فرکانس طبیعی دارد.

۲۵- دربارهٔ دو قطبی شکل زیر، کدام گزینه درست است؟

$$\begin{pmatrix} V_1 \\ V_2 \end{pmatrix} = Z \begin{pmatrix} I_1 \\ I_2 \end{pmatrix} \quad \begin{pmatrix} I_1 \\ I_2 \end{pmatrix} = Y \begin{pmatrix} V_1 \\ V_2 \end{pmatrix} \quad \begin{pmatrix} V_1 \\ V_2 \end{pmatrix} = H \begin{pmatrix} I_1 \\ I_2 \end{pmatrix}$$



- (۱) ماتریس‌های H و Z و Y را دارد.
- (۲) ماتریس‌های Z و Y را دارد ولی H ندارد.
- (۳) ماتریس‌های H و Y را دارد ولی Z ندارد.
- (۴) ماتریس‌های H و Z را دارد ولی Y ندارد.

۲۶- در مورد سیستم توصیف شده با معادله $(-1)^n x[n] + (2)^n y[n] = 0$ ، کدام گزینه درست است؟

- (۱) سیستم سببی و پایدار است.
- (۲) سیستم سببی و غیرخطی است.
- (۳) سیستم خطی و تغییرپذیر با زمان است.
- (۴) سیستم خطی و تغییرناپذیر با زمان است.

۲۷- تبدیل فوریه سیگنال $x(t)$ برابر است با $X(j\omega) = \pi e^{-|\omega|}$ ، مقدار سیگنال $x(t)$ در مبدأ $(x(0))$ چقدر است؟

- (۱) صفر
(۲) ۱
(۳) ۲
(۴) ۵

۲۸- پاسخ یک سیستم LTI به ورودی $p(t) = u(t) - u(t-1)$ به صورت زیر است:

$$q(t) = \begin{cases} 0 & ; t < 0 \\ t & ; 0 \leq t < 1 \\ 1 & ; t > 1 \end{cases}$$

که منظور از $u(t)$ تابع پله واحد است. پاسخ سیستم به ورودی $x(t) = \sum_{k=0}^{\infty} p(t-k)$ کدام یک از موارد زیر است؟

- (۱) $y(t) = u(t)$
(۲) $y(t) = x(t)$
(۳) $y(t) = tu(t)$
(۴) $y(t) = q(t)u(t)$

۲۹- تبدیل فوریه سیگنال گسسته زیر کدام است؟

$$x[n] = 3^{-2n-2} u[n-1]$$

$$x(e^{j\omega}) = \frac{e^{-j\omega}}{1-9e^{-j\omega}} \quad (۲)$$

$$x(e^{j\omega}) = \frac{e^{-j\omega}}{81-9e^{-j\omega}} \quad (۴)$$

$$X(e^{j\omega}) = \frac{e^{-j\omega}}{9-e^{-j\omega}} \quad (۱)$$

$$x(e^{j\omega}) = \frac{e^{-j\omega}}{9-81e^{-j\omega}} \quad (۳)$$

۳۰- سیگنال $x(t)$ از یک سیستم نمونه‌برداری با فرکانس 300Hz عبور کرده و سیگنال $x[n]$ را تولید می‌کند. ضرایب سری فوریه غیر صفر $x[n]$ کدام است؟

$$x(t) = \sin(200\pi t) \cos(150\pi t)$$

$$\left. \begin{aligned} a_1 &= a_2 = \frac{1}{2j} \\ a_3 &= a_4 = \frac{-1}{2j} \end{aligned} \right\} (۲)$$

$$\left. \begin{aligned} a_1 &= a_3 = \frac{1}{2j} \\ a_2 &= a_4 = \frac{-1}{2j} \end{aligned} \right\} (۴)$$

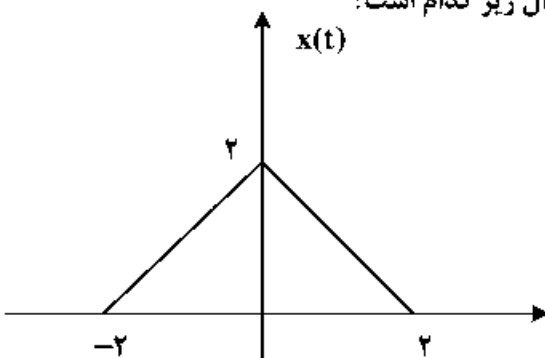
$$\left. \begin{aligned} a_1 &= a_2 = \frac{1}{4j} \\ a_3 &= a_4 = \frac{-1}{4j} \end{aligned} \right\} (۱)$$

$$\left. \begin{aligned} a_1 &= a_3 = \frac{1}{4j} \\ a_2 &= a_4 = \frac{-1}{4j} \end{aligned} \right\} (۳)$$

۳۱- برای سیگنال $x(t)$ نمایش داده شده در شکل داده شده مقدار انتگرال زیر کدام است؟

$$I = \int_{-\infty}^{+\infty} X(j\omega) \frac{2 \sin(\omega)}{\omega} e^{j\omega} d\omega$$

- (۱) صفر
(۲) π
(۳) 2π
(۴) 4π



۳۲- تابع $F(\omega) = \cos\left(\frac{\omega}{\gamma}\right)$ پاسخ فرکانس کدام سیستم LTI می‌تواند باشد؟

- (۱) زمان گسسته و غیرعلی
- (۲) زمان پیوسته و غیرعلی
- (۳) زمان گسسته و پایدار
- (۴) زمان پیوسته و پایدار

۳۳- ورودی یک سیستم LTI با پاسخ ضربه $h[n] = \delta[n] - \frac{1}{3}\delta[n-1]$ است. اگر خروجی این

سیستم $y(n)$ باشد، مقدار $\sum_{k=0}^{+\infty} x(k)y(k)$ کدام است؟

- (۱) $\frac{5}{6}$
- (۲) $\frac{8}{9}$
- (۳) $\frac{10}{9}$
- (۴) $\frac{4}{3}$

۳۴- اگر سیگنال $x(t)$ دارای تبدیل لاپلاس $X(s) = \frac{2s+7}{6s^2+11s+6}$ باشد و $y(t) = e^{2t}x(t)$ و $x(t) = 0; t < 0$ مقدار

$p = \lim_{t \rightarrow +\infty} \int_{-\infty}^t y(\tau) d\tau$ کدام است؟

- (۱) $\frac{7}{6}$
- (۲) ۱
- (۳) $\frac{1}{2}$
- (۴) $\frac{1}{8}$

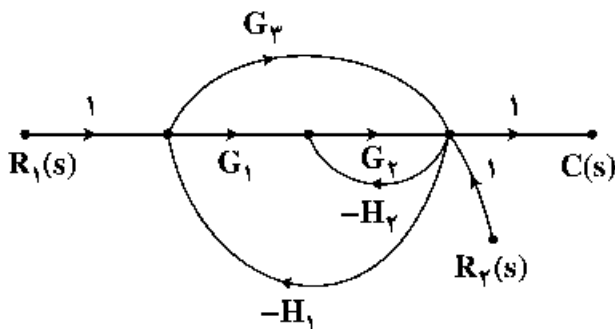
۳۵- فرض کنید که $x(t) = \cos\left(2\pi t + \frac{\pi}{3}\right) + \sin\left(4\pi t + \frac{\pi}{4}\right)$ وارد یک سیستم خطی تغییرناپذیر با زمان با پاسخ ضربه

$h(t) = \frac{1}{\pi t}$ شود و خروجی آن $y(t)$ باشد، در این صورت $y\left(\frac{1}{\pi}\right)$ کدام است؟

- (۱) $-\frac{1}{2}(\sqrt{2} + \sqrt{3})$
- (۲) $\frac{1}{2}(\sqrt{2} - \sqrt{3})$
- (۳) $\frac{1}{2}(\sqrt{3} - \sqrt{2})$
- (۴) $\frac{1}{2}(\sqrt{3} + \sqrt{2})$

۳۶- شکل زیر نمودار گذر سیگنال سیستمی را نشان می‌دهد. در این سیستم برای اینکه خروجی $C(s)$ مستقل از $R_1(s)$

باشد، باید داشته باشیم:



- (۱) $G_1 G_2 = -G_2$
- (۲) $G_2 G_2 = -G_1$
- (۳) $G_1 G_2 = -G_2$
- (۴) $G_1 = -G_2$

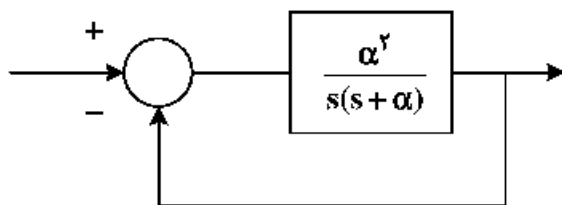
۳۷- اگر خطا به ورودی پله به صورت $e(t) = 1 - y(t)$ باشد، مقدار شاخص $J = \int_0^{\infty} t|\dot{e}(t)|dt$ ، کدام است؟

$$\zeta \geq 1) \quad \frac{\omega_n^2}{s^2 + 2\zeta\omega_n s + \omega_n^2} \quad \text{تابع تبدیل حلقه بسته}$$

$$2\zeta \quad (1) \quad \frac{2\zeta}{\omega_n^2} \quad (2)$$

$$\zeta \quad (3) \quad \frac{\zeta}{\omega_n^2} \quad (4)$$

۳۸- سیستم فیدبک زیر را در نظر بگیرید. اگر α پارامتر ناشناخته در مجموعه بوده و در رنج $\alpha_{\min} < \alpha < \alpha_{\max}$ تغییر کند، بازه تغییرات بالازدگی برابر کدام مورد است؟



(۱) میزان بالازدگی تغییر نمی‌کند.

$$\ln(\alpha_{\min}) < Mp < \ln(\alpha_{\max}) \quad (2)$$

$$\alpha_{\min} < Mp < \alpha_{\max} \quad (3)$$

$$\ln\left(\frac{-\pi\alpha_{\min}}{\sqrt{1-\alpha_{\min}^2}}\right) < Mp < \ln\left(\frac{-\pi\alpha_{\max}}{\sqrt{1-\alpha_{\max}^2}}\right) \quad (4)$$

۳۹- تابع تبدیل یک سیستم حلقه‌بسته با فیدبک واحد منفی به صورت $T(s) = \frac{K(s^2+1)}{(K+1)s^2+2s+K}$ ، $K > 0$ است. نقطه‌ای از مکان هندسی متناظر با سیستم حلقه‌بسته بالا را محاسبه کنید که در آن بیشترین حساسیت ریشه نسبت به تغییرات K رخ دهد؟

$$\frac{1+\sqrt{5}}{2} \quad (1) \quad \frac{1+\sqrt{5}}{2} \quad (2)$$

$$\frac{1-\sqrt{5}}{2} \quad (3)$$

(۴) چنین نقطه‌ای وجود ندارد.

۴۰- k در چه محدوده‌ای باشد تا سیستم حلقه‌بسته با تابع تبدیل حلقه $\frac{k}{s(s^2+4s+5)}$ میرای شدید باشد؟

$$2 \leq k \leq \frac{17}{4} \quad (1) \quad 1 \leq k \leq \frac{32}{3} \quad (2)$$

$$\frac{42}{27} \leq k \leq 3 \quad (3) \quad \frac{50}{27} \leq k \leq 2 \quad (4)$$

۴۱- کدام یک از گزاره‌های زیر درست است؟

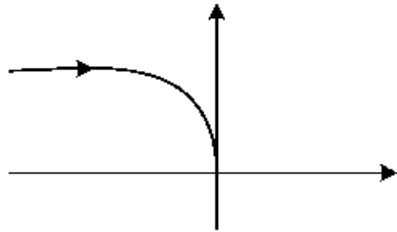
(۱) یکی از شرایط کافی برای پایداری مستقیم حلقه‌بسته، هم علامت بودن ضرایب معادله مشخصه است.

(۲) سیستمی که به‌ازای شرایط اولیه محدود، خروجی کران‌دار غیرصفر دارد ممکن است در پاسخ به ورودی کران‌دار، خروجی کران‌دار یا بی‌کران داشته باشد.

(۳) تعداد تغییر علامت‌های ستون اول جدول راث همواره عددی فرد است.

(۴) اگر برخی از ضرایب معادله مشخصه موجود نباشند، آنگاه تمامی ریشه‌های معادله مشخصه روی محور موهومی یا سمت راست این محور قرار دارند.

۴۲- دیاگرام قطبی داده شده برای کدام یک از توابع تبدیل زیر است؟ ($\tau > 0$)



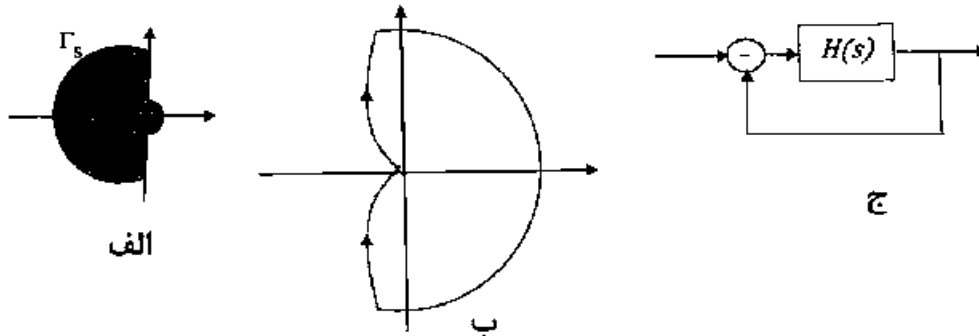
$$(1) \frac{k(1 - \tau s)}{s^\tau(1 + \tau s)}$$

$$(2) \frac{ks^\tau}{(\tau s + 1)^\tau}$$

$$(3) \frac{k(\tau s + 1)}{s^\tau}$$

$$(4) \frac{k}{s^\tau(\tau s + 1)}$$

۴۳- برای سیستم حلقه‌باز کمینه فاز ناسره $H(s)$ که یک قطب آن در مبدأ قرار دارد، براساس مسیر بسته Γ_s نشان داده شده در شکل الف (جهت حرکت روی مسیر بسته ساعتگرد است) دیاگرام نایکوئیست شکل ب به دست آمده است (جهت حرکت روی مسیر بسته ساعتگرد است). در مورد سیستم حلقه‌بسته شکل ج کدام مورد درست است؟



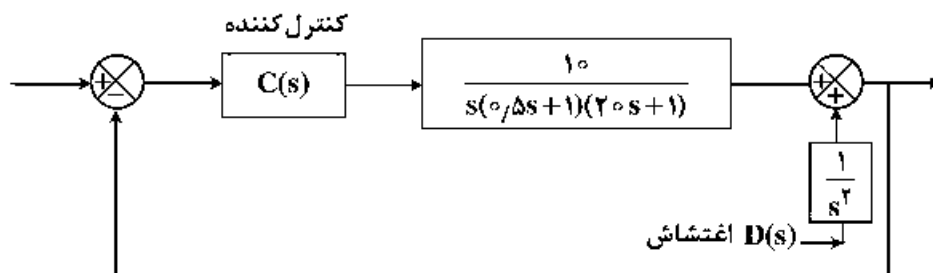
(۱) پایدار است.

(۲) ناپایدار است.

(۳) فقط یک قطب در سمت چپ محور موهومی دارد ولی در مورد پایداری آن نمی‌توان اظهار نظر کرد.

(۴) در مورد پایداری سیستم حلقه‌بسته با توجه به اینکه اطلاعات در مورد محل قطب‌های سیستم حلقه‌باز ناکافی است، نمی‌توان اظهار نظر کرد.

۴۴- چه نوع کنترل‌کننده‌ای باید باشد تا خروجی حالت ماندگار به ورودی اغتشاش پله ۱٪ باشد و دارای قطبی در ۱- باشد؟



(۱) PD با $10s + 9$

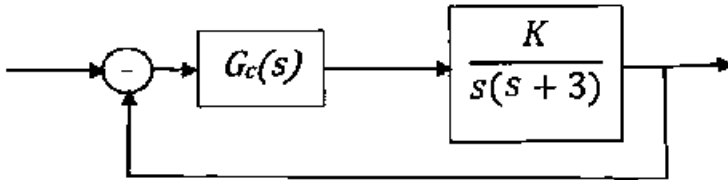
(۲) PD با $9s + 10$

(۳) PI با $9.705 + \frac{10}{s}$

(۴) هیچکدام

۴۵- ساده‌ترین کنترل‌کننده‌ای را طراحی کرده‌ایم که در سیستم حلقه‌بسته داده شده در شکل، شرایط زیر را هم‌زمان برقرار کند:

- ۱- خطای حالت دائم شیب صفر گردد.
 - ۲- حد فاز سیستم حلقه‌بسته تقریباً 50° درجه باشد.
- تابع تبدیل سیستم حلقه‌باز کدام است؟



$$G_{ol}(s) = \frac{9(s+0.701)}{s^2(s+3)} \quad (1)$$

$$G_{ol}(s) = \frac{900(s+0.701)}{s^2(s+3)} \quad (2)$$

$$G_{ol}(s) = \frac{900(s+0.701)(s+5)}{s^2(s+3)} \quad (3)$$

$$G_{ol}(s) = \frac{900(s+0.701)}{s^2(s+3)} \quad (4)$$

