

290F

کد کنترل

290

F

آزمون (نیمه‌متمرکز) ورود به دوره‌های دکتری - سال ۱۴۰۱

دفترچه شماره (۱)

صبح جمعه ۱۴۰۰/۱۲/۶



جمهوری اسلامی ایران
وزارت علوم، تحقیقات و فناوری
سازمان سنجش آموزش کشور

«اگر دانشگاه اصلاح شود مملکت اصلاح می‌شود.»
امام خمینی (ره)

رشته مهندسی برق - قدرت
(کد ۲۳۰۴)

جدول مواد امتحانی، تعداد، شماره سؤال‌ها و زمان پاسخ‌گویی

زمان پاسخ‌گویی	تا شماره	از شماره	تعداد سؤال	مواد امتحانی
۱۵۰ دقیقه	۴۵	۱	۴۵	مجموعه دروس تخصصی: - ریاضیات مهندسی - مدارهای الکتریکی ۱ و ۲ - تحلیل سیستم‌های انرژی الکتریکی - ماشین‌های الکتریکی ۲

استفاده از ماشین حساب مجاز نیست.

این آزمون نمره منفی دارد.

حن جاییه تکثیر و انتشار سؤال‌ها به هر روش (الکترونیکی و...) پس از برگزاری آزمون، برای تمامی اشخاص حقیقی و حقوقی تنها با مجوز این سازمان مجاز می‌باشد و یا متخلفان برابر مقررات رفتار می‌شود.

* متقاضی گرامی، وارد نکردن مشخصات و امضا در کادر زیر، به منزله غیبت و حضور نداشتن در جلسه آزمون است.

اینجانب با شماره داوطلبی یا آگاهی کامل، یکسان بودن شماره صندلی خود را با شماره داوطلبی مندرج در بالای کارت ورود به جلسه، بالای پاسخنامه و دفترچه سؤال‌ها، نوع و کد کنترل درج شده بر روی دفترچه سؤال‌ها و پایین پاسخنامه‌ام را تأیید می‌نمایم.

امضا:

۱- اگر $f(z) = \frac{1}{(z-1)(z-2)}$ ، آنگاه بسط لوران f در حوزه $|z| > 2$ حول مبدأ مختصات کدام است؟

$$\sum_{n=0}^{\infty} \frac{2^n - 1}{z^{n+1}} \quad (1)$$

$$\sum_{n=0}^{\infty} \left(1 - \frac{1}{2^{n+1}}\right) \frac{1}{z^n} \quad (2)$$

$$\sum_{n=0}^{\infty} \left(1 + \frac{1}{2^{n+1}}\right) \frac{1}{z^{n+1}} \quad (3)$$

$$-\left(\sum_{n=0}^{\infty} \frac{z^n}{2^{n+1}} + \sum_{n=0}^{\infty} \frac{1}{z^n}\right) \quad (4)$$

۲- کدام تبدیل $w = u + iv$ ، دایره‌ای به معادله $x^2 + y^2 + 6\frac{1+r^2}{1-r^2}x + 9 = 0$ ، را روی دایره‌ای به معادله $u^2 + v^2 = r^2$ می‌نگارد؟

$$w = \frac{z-3}{z+3} \quad (1)$$

$$w = \frac{z+3}{z-3} \quad (2)$$

$$w = 2\frac{z-3}{z+3} \quad (3)$$

$$w = 2\frac{z+3}{z-3} \quad (4)$$

۳- اگر $u(x, t)$ جواب معادله
$$\begin{cases} u_t = u_{xx} & 0 \leq x \leq \pi, t \geq 0 \\ u(0, t) = u(\pi, t) = 0 \\ u(x, 0) = \sin x + \sin 3x & 0 < x < \pi \end{cases}$$
 باشد، مقدار $u(\frac{\pi}{2}, 1)$ کدام است؟

$$\frac{e^{\sqrt{2}} + 1}{e^{\sqrt{2}}} \quad (1)$$

$$\frac{e^{\sqrt{2}} - 1}{e^{\sqrt{2}}} \quad (2)$$

$$\frac{e^{\sqrt{2}} + 1}{e^{\sqrt{2}}} \quad (3)$$

$$\frac{e^{\sqrt{2}} - 1}{e^{\sqrt{2}}} \quad (4)$$

۴- با استفاده از قضیه مانده‌ها حاصل انتگرال $\oint_{|z|=1} z^m e^z dz$ ، کدام است؟

$$\frac{\pi i}{(m+1)!} \quad (1)$$

$$\frac{2\pi i}{m!} \quad (2)$$

$$\frac{2\pi i}{(m+1)!} \quad (3)$$

$$\frac{\pi i}{m!} \quad (4)$$

۵- حاصل انتگرال کوشی $\int_{-\infty}^{\infty} \frac{x \sin x}{x^2 + 2x + 2} dx$ ، کدام است؟

$$\frac{\pi}{\sqrt{e}} (\sin 1 - \cos 1) \quad (1)$$

$$\frac{\pi}{\sqrt{e}} (\cos 1 + \sin 1) \quad (2)$$

$$\frac{\pi}{e} (\sin 1 - \cos 1) \quad (3)$$

$$\frac{\pi}{e} (\sin 1 + \cos 1) \quad (4)$$

۶- حاصل عبارت $\oint_{|z|=2} \frac{dz}{1+z+z^2+z^3}$ ، کدام است؟

$$-\pi i \quad (1)$$

$$-\frac{\pi i}{2} \quad (2)$$

$$\text{صفر} \quad (3)$$

$$\pi i \quad (4)$$

۷- اگر $\int_0^{\infty} \frac{\omega \sin \omega x}{\omega^2 + k^2} d\omega = \frac{\pi}{2} e^{-kx}$ باشد، حاصل عبارت $\int_0^{\infty} \frac{\omega \sin \omega x}{\omega^4 + 64} d\omega$ ، کدام است؟

(راهنمایی: $\sin \alpha x = \frac{1}{2i}(e^{i\alpha x} - e^{-i\alpha x})$)

(۱) $\frac{\pi}{16} e^{-2x} \sin 2x$

(۲) $\frac{\pi}{16} e^{-2x} \cos 2x$

(۳) $\frac{\pi}{4} e^{-x} \sin x$

(۴) $\frac{\pi}{4} e^{-x} \cos x$

۸- فرض کنید \ln شاخه اصلی لگاریتم است. در این صورت حاصل انتگرال $\oint_{|z+i|=1} \frac{\ln(z)}{(z+i)^2} dz$ ، کدام است؟

(۱) $-\pi$

(۲) πi

(۳) -2π

(۴) $2\pi i$

۹- اگر ناحیه $|z|=2$ را تحت رابطه $w = z + \frac{2}{z}$ نگاشت کنیم، مساحت ناحیه نگاشت شده چقدر است؟

(۱) 2π

(۲) 3π

(۳) 4π

(۴) 6π

۱۰- جواب معادله دیفرانسیل مشتقات نسبی $\begin{cases} U_{tt} = U_{xx} \\ U(0, t) = U(\pi, t) = U(x, 0) = 0 \\ U_t(x, 0) = k \sin 3x - \frac{k}{2} \sin 6x \end{cases}$ ، کدام است؟

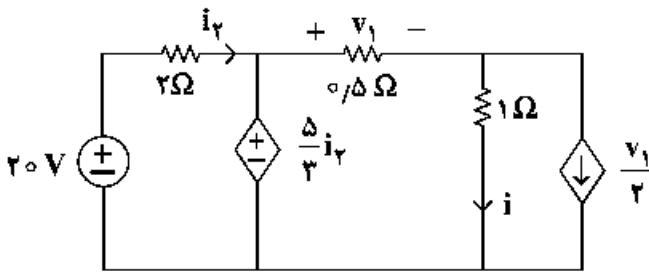
(۱) $U(x, t) = \frac{k}{3} \sin 3t \sin 3x - \frac{k}{12} \sin 6t \sin 6x$

(۲) $U(x, t) = \frac{k}{4} \sin 4t \sin 3x - \frac{k}{12} \sin 6t \sin 6x$

(۳) $U(x, t) = \frac{k}{3} \sin 3t \sin 3x - \frac{k}{4} \sin 4t \sin 6x$

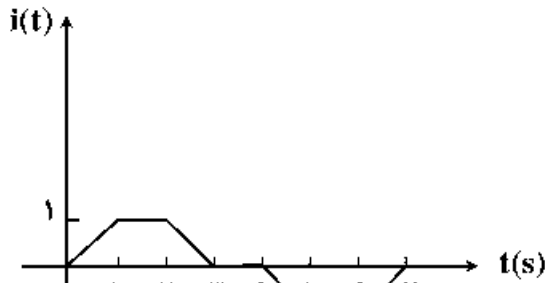
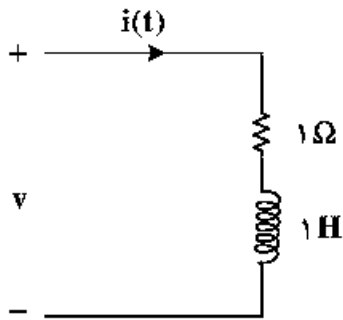
(۴) $U(x, t) = \frac{k}{9} \sin 9t \sin 3x - \frac{k}{12} \sin 6t \sin 6x$

۱۱- در مدار زیر مقادیر i_1 و v_1 به ترتیب از راست به چپ چقدر است؟



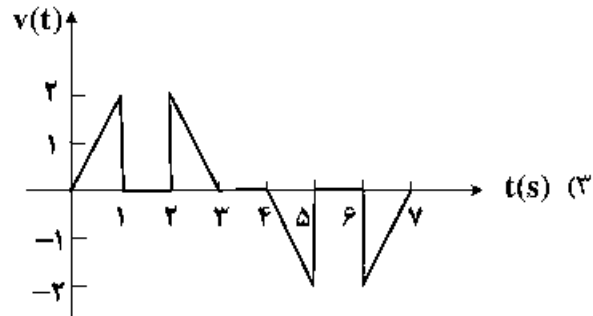
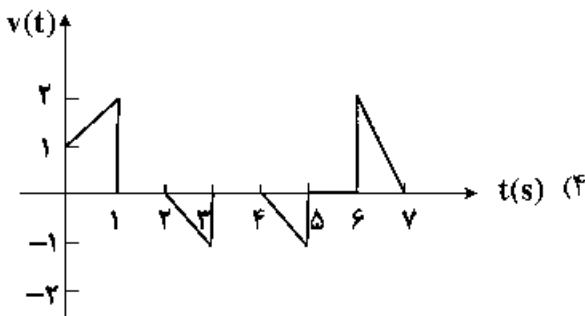
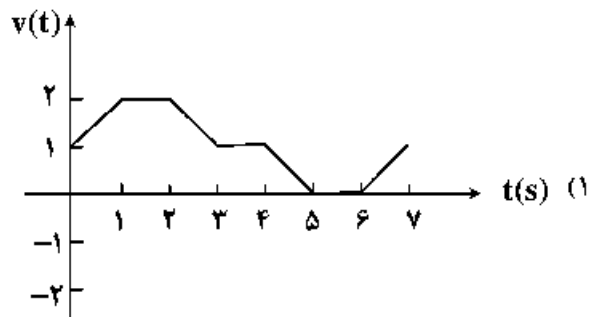
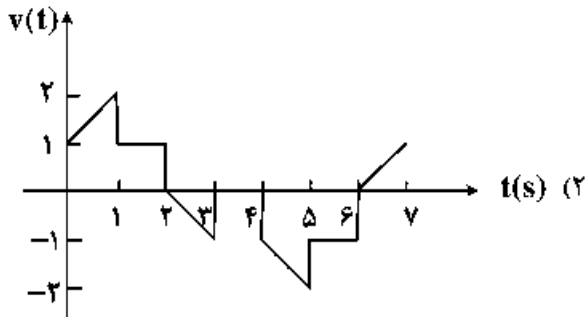
- (۱) $\frac{4}{3}$ و $\frac{4}{3}$
- (۲) $\frac{2}{3}$ و $\frac{5}{6}$
- (۳) $\frac{20}{3}$ و $\frac{40}{3}$
- (۴) $\frac{60}{11}$ و $\frac{40}{11}$

۱۲- جریان اعمال شده به مدار شکل (الف) به صورت شکل (ب) است. شکل موج ولتاژ $v(t)$ چگونه خواهد بود؟

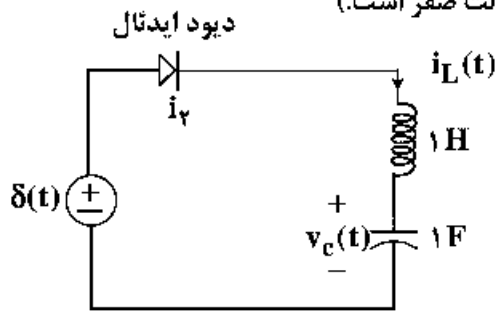


(الف)

(ب)

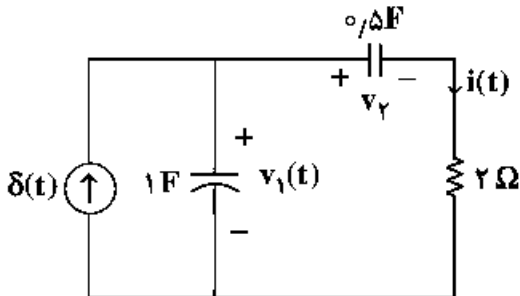


۱۳- درباره مدار زیر کدام گزینه درست است؟ (مدار در $t = 0^-$ در حالت صفر است.)



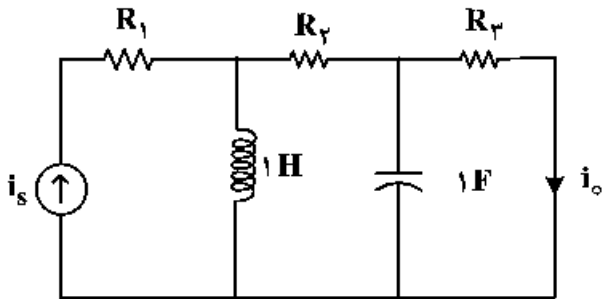
- (۱) در $t > \frac{\pi}{4}$ دیود خاموش می‌شود و $v_C(\frac{\pi}{4}) = 0$.
- (۲) دیود در همهٔ زمان‌ها خاموش است و $v_C(t) = 0$.
- (۳) در $t > \frac{\pi}{4}$ دیود خاموش می‌شود و $v_C(\frac{\pi}{4}) = 1$.
- (۴) دیود همواره روشن است و $v_C(\pi) = 0$, $i_L(\pi) = -1$.

۱۴- در مدار زیر شرایط اولیه در $t = 0^-$ صفر است. مقادیر $i(0^+)$ و $v_1(0^+)$ به ترتیب از راست به چپ کدام‌اند؟



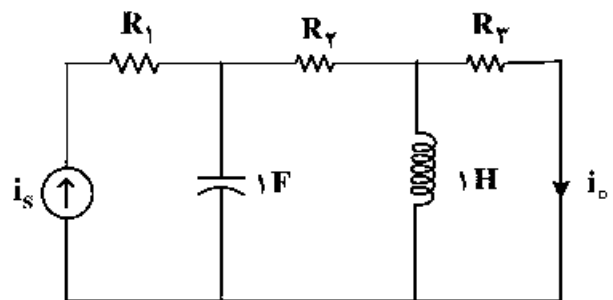
- (۱) $\frac{1}{2}$ و ۰
- (۲) $\frac{1}{2}$ و ۱
- (۳) ۰ و ۱
- (۴) ۰ و ۰

۱۵- در دو مدار زیر اطلاعات لازم در حالت دائمی سینوسی داده شده‌اند. $i_o(t)$ در مدار (ب) کدام است؟



$i_s(t) = 10 \cos(t + 45^\circ)$, $i_o(t) = 2 \cos(t - 45^\circ)$

مدار (الف)

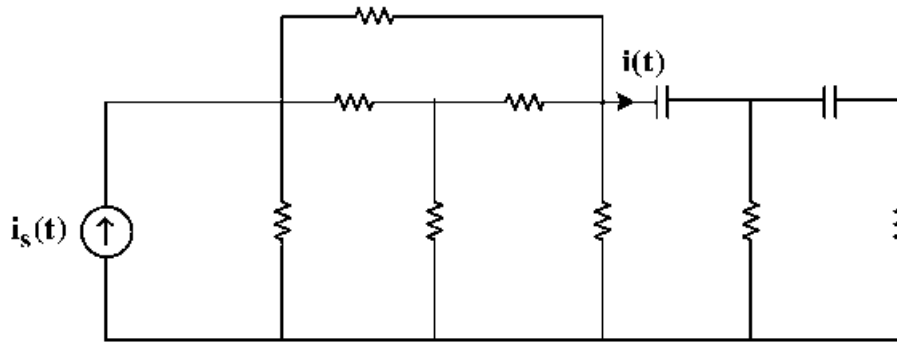


$i_s(t) = 3 \cos(t + \frac{\pi}{3})$, $i_o(t) = ?$

مدار (ب)

- (۱) $\frac{1}{5} \sin(t + 30^\circ)$
- (۲) $\frac{3}{5} \sin(t + 150^\circ)$
- (۳) $\frac{3}{5} \cos(t + 150^\circ)$
- (۴) $\frac{1}{5} \cos(t + 50^\circ)$

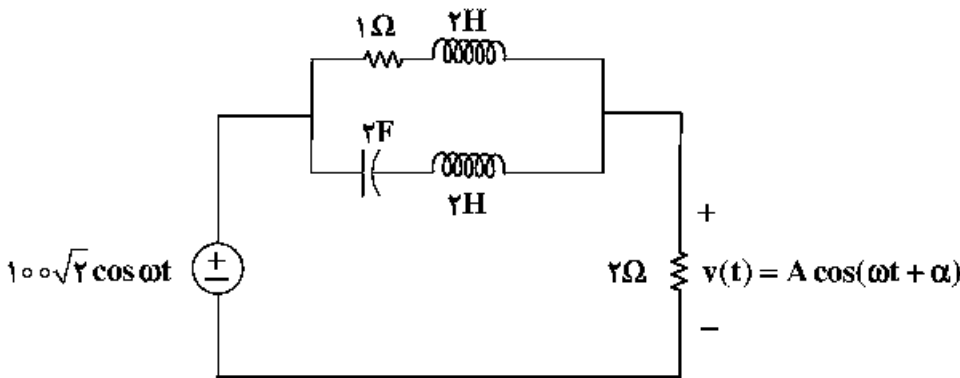
۱۶- مدار شکل زیر از عناصر خطی تغییرناپذیر با زمان و پسیو تشکیل شده است. معادله دیفرانسیل $i(t)$ ، کدام گزینه می‌تواند باشد؟



$$\frac{d^2 i}{dt^2} + 2 \frac{di}{dt} + 2i(t) = i_s(t) \quad (2) \qquad \frac{d^2 i}{dt^2} + 2 \frac{di}{dt} + 2i(t) = \frac{di_s}{dt} \quad (1)$$

$$\frac{d^2 i}{dt^2} + 2 \frac{di}{dt} + 2i(t) = \frac{d^2 i_s}{dt^2} + 5 \frac{di_s}{dt} \quad (4) \qquad \frac{d^2 i}{dt^2} + 2 \frac{di}{dt} + 2i(t) = 4i_s(t) + \frac{d^2 i_s}{dt^2} \quad (3)$$

۱۷- در مدار زیر در چه شرایطی ولتاژ ماندگار $v(t)$ دارای مقدار بیشترین مقدار A خواهد بود؟ مقدار A چقدر است؟



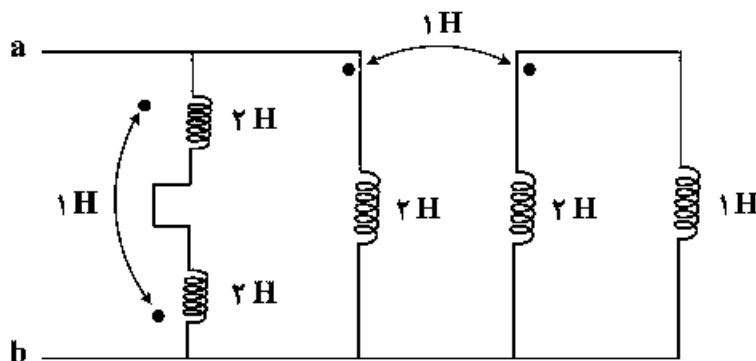
$$\omega = \frac{1}{2} \frac{\text{rad}}{\text{s}}, A = 100\sqrt{2} \text{ V} \quad (2)$$

$$\omega = \frac{1}{2} \frac{\text{rad}}{\text{s}}, A = 200 \text{ V} \quad (1)$$

$$\omega = 2 \frac{\text{rad}}{\text{s}}, A = 50\sqrt{2} \text{ V} \quad (4)$$

$$\omega = 2 \frac{\text{rad}}{\text{s}}, A = 20 \text{ V} \quad (3)$$

۱۸- در مدار زیر اندوکتانس دیده شده از دو سر a و b چند هانری است؟



$$0,7 \quad (1)$$

$$\frac{10}{11} \quad (2)$$

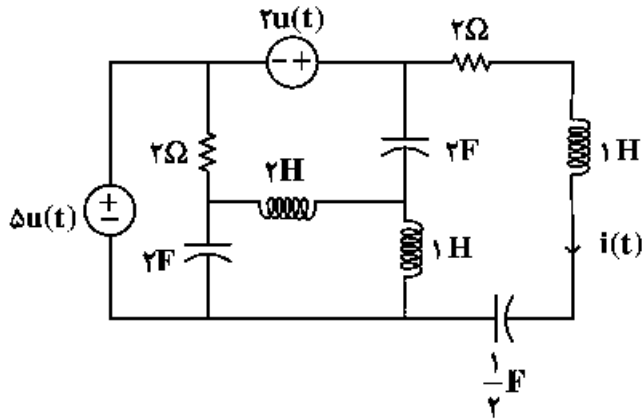
$$\frac{11}{11} \quad (3)$$

$$\frac{2,5}{11} \quad (4)$$

$$\frac{5}{11} \quad (3)$$

$$\frac{5}{11} \quad (4)$$

۱۹- در مدار زیر سلف‌ها و خازن‌ها فاقد انرژی اولیه‌اند. معادله جریان $i(t)$ برای زمان‌های پس از صفر، کدام است؟



(۱) $4e^{-t} \cos t + 5e^{-t} \sin t$

(۲) $e^{-t}(\cos 2t + 3 \sin t)$

(۳) $4t e^{-t}$

(۴) $ve^{-t} \sin t$

۲۰- در گراف پیوسته مسطح بدون لولا با ۱۰ شاخه، به هر گره آن دقیقاً ۴ شاخه متصل است. اگر A ماتریس تلافی گره با شاخه مختصر شده باشد، ابعاد این ماتریس کدام است؟

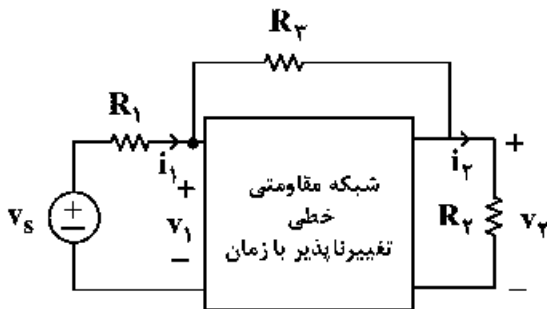
(۱) 4×10

(۲) 6×10

(۳) 3×10

(۴) 10×10

۲۱- مدار زیر در دو حالت مورد آزمایش قرار گرفته است. نتایج آزمایش‌ها به شرح زیر است. در حالت دوم توان تحویلی منبع ولتاژ چند وات است؟



	v_1	i_1	v_2	i_2	R_1	R_2	R_3
حالت اول	۵	۲	۲	۱	۱	۲	۴
حالت دوم	؟	۱	۳	۳	۱	۱	۴

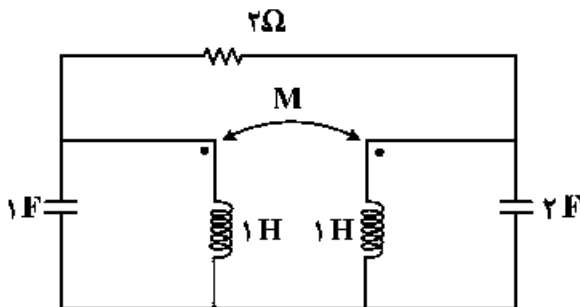
(۱) ۱

(۲) ۲

(۳) ۳

(۴) ۴

۲۲- مقدار M چند هانری باشد که مدار کمترین مرتبه را داشته باشد. مرتبه مدار کدام است؟



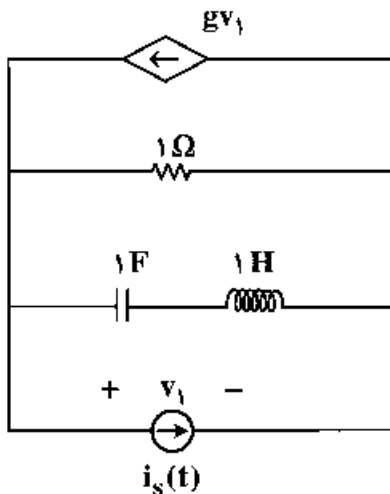
(۱) $M=1$ و مرتبه مدار ۲

(۲) $M=0$ و مرتبه مدار ۲

(۳) $M=1$ و مرتبه مدار ۳

(۴) $M=-1$ و مرتبه مدار ۴

۲۳- اگر $s=1$ فرکانس طبیعی مدار شکل زیر باشد، مقدار g کدام است؟



- (۱) $1,5\bar{U}$
- (۲) $2,5\bar{U}$
- (۳) $-2,5\bar{U}$
- (۴) $-1,5\bar{U}$

۲۴- در یک مدار مرتبه ۶ با دو منبع مستقل $V_s(t)$ و $i_s(t)$ دو تابع شبکه زیر داده شده است:

$$H_1(s) = \frac{I_1}{I_s} \Big|_{V_s=0} = \frac{(s+3)}{(s+1)^2}, \quad H_2(s) = \frac{V_2}{V_s} \Big|_{I_s=0} = \frac{s+7}{(s+1)(s+2)}$$

پاسخ ورودی صفر متغیر $V_2(t)$ به ازای یک دسته شرایط اولیه و با صفر کردن دو منبع $V_s(t)$ و $i_s(t)$ برابر است

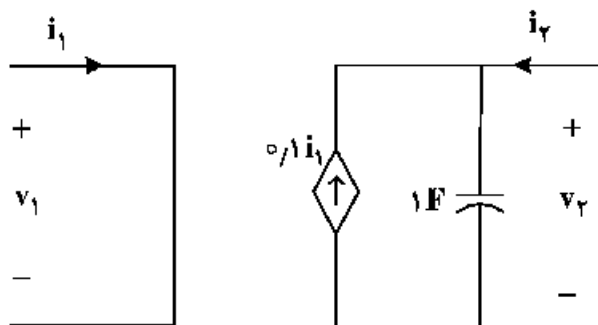
$$\text{با: } t > 0; \quad v_2(t) = 5e^{-2t} + 6e^{-3t}$$

در مورد این مدار، کدام یک از گزینه‌های زیر نادرست است؟

- (۱) شش فرکانس طبیعی این مدار ممکن است $-1, -1, -1, -1, -2, -2, -3$ باشد.
- (۲) چهار فرکانس طبیعی این مدار برابر است با: $-1, -1, -2, -3$
- (۳) متغیر $i_1(t)$ حداقل ۲ فرکانس طبیعی دارد.
- (۴) متغیر $V_2(t)$ فقط ۲ فرکانس طبیعی دارد.

۲۵- دربارهٔ دو قطبی شکل زیر، کدام گزینه درست است؟

$$\begin{pmatrix} V_1 \\ V_2 \end{pmatrix} = Z \begin{pmatrix} I_1 \\ I_2 \end{pmatrix} \quad \begin{pmatrix} I_1 \\ I_2 \end{pmatrix} = Y \begin{pmatrix} V_1 \\ V_2 \end{pmatrix} \quad \begin{pmatrix} V_1 \\ V_2 \end{pmatrix} = H \begin{pmatrix} I_1 \\ I_2 \end{pmatrix}$$



- (۱) ماتریس‌های H و Z و Y را دارد.
- (۲) ماتریس‌های Z و Y را دارد ولی H ندارد.
- (۳) ماتریس‌های H و Y را دارد ولی Z ندارد.
- (۴) ماتریس‌های H و Z را دارد ولی Y ندارد.

۲۶- ماتریس امپدانس باس یک شبکه به صورت زیر بوده و چهار عبارت زیر در مورد آن بیان شده است. با فرض آنکه شبکه بی‌بار بوده و اندازه ولتاژ همه باس‌ها برابر ولتاژ نامی باشد، چه تعداد از عبارت‌های زیر درست است؟

$$Z_{bus} = j \begin{bmatrix} ۰٫۱۰۸۱ & ۰٫۰۸۱۱ & ۰٫۰۲۷ \\ ۰٫۰۸۱۱ & ۰٫۲۱۰۸ & ۰٫۰۷۰۳ \\ ۰٫۰۲۷ & ۰٫۰۷۰۳ & ۰٫۱۵۶۸ \end{bmatrix}$$

- جریان اتصال کوتاه در باس ۳ کمتر از باس ۱ است.
- امپدانس تونن شبکه از دید باس ۲ برابر ۰٫۲۱۰۸ است.
- در خلال اتصال کوتاه باس ۱، اندازه ولتاژ باس ۳ کمتر از ولتاژ باس ۲ است.
- بین باس‌های ۱ و ۳ یک ترانسفورمر در موقعیت تپ غیرنامی وجود دارد.

(۱) ۱ (۲) ۲ (۳) ۳ (۴) ۴

۲۷- یک شبکه قدرت دارای ۱۱۸ باس است که ۵۴ باس آن دارای قابلیت کنترل ولتاژ هستند. در مورد این شبکه چهار عبارت زیر بیان شده است. چند عبارت درست است؟

- تعداد معادلات پخش بار با روش گوس - سایدل ۱۱۸ معادله است.
- حداکثر تعداد شین‌های PV این شبکه در پخش بار نیوتن - رافسون ۵۴ شین است.
- حداقل ابعاد ماتریس ژاکوبین پخش بار ۱۸۱×۱۸۱ است.
- حداکثر ابعاد ماتریس ژاکوبین پخش بار ۲۳۵×۲۳۵ است.

(۱) چهار (۲) سه (۳) دو (۴) یک

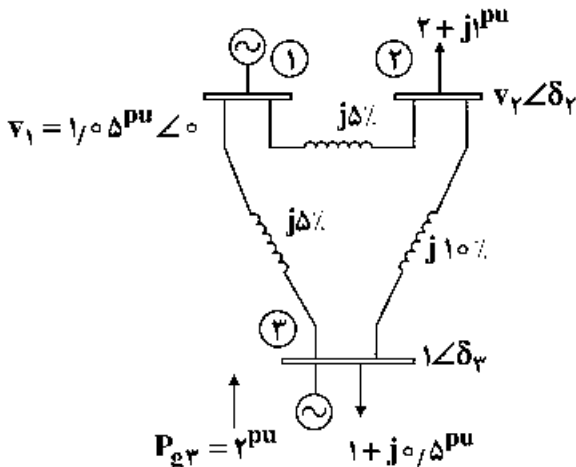
۲۸- یک خط انتقال کوتاه شامل یک هادی ACSR در هر فاز با مقاومت ناچیز است. با افزودن یک هادی دیگر بر هر فاز، هادی‌های خط را به صورت گروهی درمی‌آوریم. با فرض آنکه اندازه و فاز ولتاژهای دو طرف خط نسبت به حالت اولیه ثابت بماند، درباره اندازه جریان خط چه می‌توان گفت؟

- (۱) زیاد می‌شود. (۲) کم می‌شود. (۳) تغییر نمی‌کند. (۴) نمی‌توان قضاوت کرد.

۲۹- در یک خط انتقال سه فاز بدون تلفات شبکه ۵۰ Hz مقدار اندوکتانس سری برحسب هانری معادل ۱۶×۱۰^{۱۰} برابر مقدار حازن موازی خط برحسب میکروزیمنس است. چنانچه اندازه ولتاژهای دو طرف خط برابر (II) ۲۰۰ kV باشد، بار طبیعی خط (SIL) چند مگاوات است؟

(۱) ۵۰ (۲) ۱۰۰ (۳) ۲۰۰ (۴) هیچ کدام

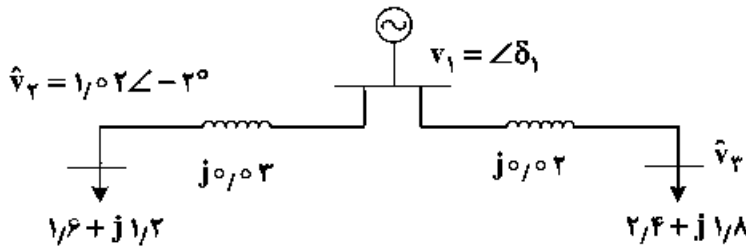
۳۰- در محاسبات پخش بار شبکه شکل زیر با روش نیوتن رفسون در تکرار n، مقادیر زیر محاسبه شده است.



درایه $\frac{\partial P_p}{\partial \delta_p}$ ماتریس ژاکوبین در این تکرار کدام است؟

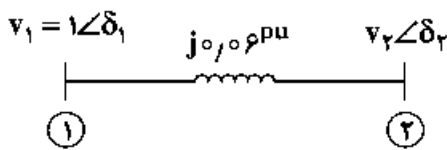
- (۱) $P_{g3}^{(n)} = ۱٫۸ pu, P_p^{(n)} = ۱٫۷۳ pu$
- (۲) $Q_{g3}^{(n)} = ۰٫۸ pu, Q_p^{(n)} = ۰٫۸۳ pu$
- (۳) $۲۹٫۲$
- (۴) $۴۰٫۳$

۳۱- در شکل زیر، آرایش بخشی از شبکه با مقادیر امیدانس، توان و ولتاژها برحسب واحد نشان داده شده است. ولتاژ باس ۳ کدام است؟



- (۱) $1 \angle -2^\circ$
- (۲) $1 \angle +2^\circ$
- (۳) $0.983 + j0.012$
- (۴) $0.983 - j0.012$

۳۲- در خط انتقال زیر کمترین اندازه ولتاژ در یک سوم طول خط از سمت باس شماره ۱ اتفاق می‌افتد. اگر مصرف راکتیو خط انتقال برابر 0.24 pu باشد، زاویه توان با تقریب $\sin \delta \approx \delta$ چند رادیان است؟



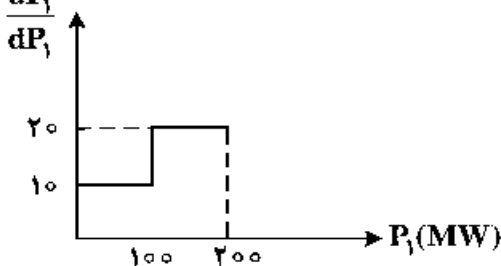
- (۱) ۰/۰۶
- (۲) ۰/۱۲
- (۳) ۰/۲۴
- (۴) ۰/۳۶

۳۳- ماتریس امیدانس باس توالی مثبت یک شبکه برحسب واحد به صورت زیر است. در شرایطی که ولتاژ باس ۲ برابر ولتاژ نامی است، یک اتصال کوتاه یک فاز به زمین در این باس رخ می‌دهد. چنانچه امیدانس‌های توالی مثبت و منفی از دید باس ۲ یکسان بوده و امیدانس توالی صفر ۳ برابر امیدانس توالی مثبت باشد، آنگاه جریان اتصال کوتاه تک فاز به زمین برحسب واحد چقدر خواهد بود؟

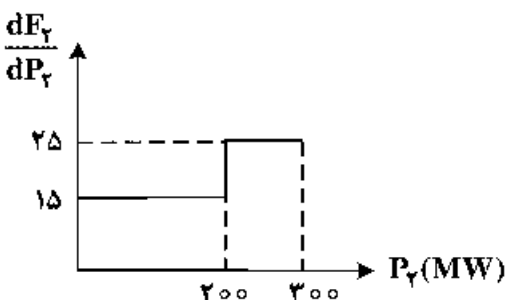
$$Z_{bus} = j \begin{bmatrix} 0.1 & 0.2 & 0.3 \\ 0.2 & 0.4 & 0.5 \\ 0.3 & 0.5 & 0.6 \end{bmatrix}$$

- (۱) ۰/۵
- (۲) ۱/۲
- (۳) ۱/۵
- (۴) ۲/۵

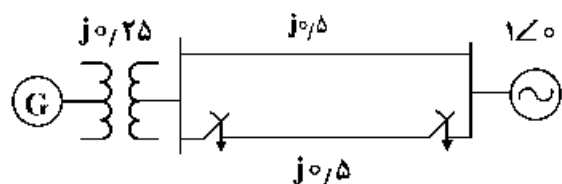
۳۴- تابع هزینه تولید دو نیروگاه ۲۰۰ و ۳۰۰ مگاواتی به ترتیب $F_1(P_1)$ و $F_2(P_2)$ است. توابع هزینه افزایشی این دو واحد برحسب واحد پول برمگاوات مطابق شکل داده شده است. اگر بخواهیم بار مصرفی به میزان ۲۵۰ MW را توسط این دو واحد تولیدی تأمین کنیم، تولید بهینه هر یک از واحدها با چشم‌پوشی از تلفات چند مگاوات خواهد بود؟



- (۱) $P_1 = 125, P_2 = 225$
- (۲) $P_1 = 150, P_2 = 200$
- (۳) $P_1 = 100, P_2 = 250$
- (۴) $P_1 = 200, P_2 = 150$



۳۵- در شبکه زیر، پیش از ورود خط دوم به مدار، ژنراتور توان حقیقی $0.75 P_{pu}$ را به شبکه تحویل می‌دهد. پس از ورود خط دوم به مدار:



$$E = 1.5 \angle \delta$$

$$E' = 1.25 \angle \delta'$$

$$X_d = 2$$

$$X_d' = 0.5$$

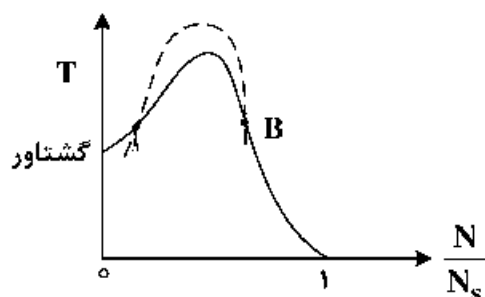
(۱) ژنراتور پایدار می‌ماند و در زاویه قدرت کمتر از 30° نسبت به باس بی‌نهایت به حالت ماندگار می‌رسد.

(۲) بلافاصله پس از وارد شدن خط دوم به مدار، سرعت ژنراتور افزایش یافته و در نهایت ناپایدار می‌شود.

(۳) بلافاصله پس از وارد شدن خط دوم به مدار، سرعت ژنراتور کاهش یافته و در نهایت ناپایدار می‌شود.

(۴) ژنراتور پایدار می‌ماند و در زاویه قدرت بیش از 30° نسبت به باس بی‌نهایت به حالت ماندگار می‌رسد.

۳۶- یک موتور القایی قفسه‌ای از یک منبع سه فاز متعادل تغذیه شده و یک بار مکانیکی را می‌چرخاند. مشخصه گشتاور/سرعت موتور (خط پر) و مشخصه بار (خط چین) در شکل زیر داده شده‌اند. در مورد دو نقطه تعادل A و B



B کدام یک از انتخاب‌های زیر درست است؟

(۱) هم A و هم B پایدارند.

(۲) هم A و هم B ناپایدارند.

(۳) پایدار A و ناپایدار B است.

(۴) ناپایدار A و پایدار B است.

۳۷- توان ورودی اندازه‌گیری شده در آزمایش اتصال کوتاه و مدار باز استاندارد یک ترانسفورماتور تکفاز ۲۰۰ کیلووات آمپر، به ترتیب، ۲۴ و ۶ کیلووات است. بازده ماکزیمم این ترانسفورماتور در بار با ضریب توان واحد تقریباً چند درصد است؟

(۱) ۸۵

(۲) ۸۷

(۳) ۸۹

(۴) ۹۳

۳۸- جریان فازهای a استاتور و روتور یک موتور القایی سه فاز به صورت $i_s = 100 \cos(120\pi t + \phi_s)$ و

$i_r = 5 \cos(6\pi t + \phi_r)$ است. این موتور باری با مشخصه $T_r = \frac{95}{f} \omega^2$ را می‌چرخاند که در آن ω سرعت

بر حسب رادیان بر ثانیه است. اگر تلفات اهمی روتور ۱۰ کیلووات باشد، گشتاور محور چند نیوتن‌متر است؟

(۱) ۱,۰۰۰

(۲) ۶,۰۰۰

(۳) ۸,۵۰۰

(۴) ۹,۵۰۰

۳۹- یک موتور القایی قفسه‌ای سه فاز ۶ قطب ۴۴۰ V و فرکانس ۵۰ Hz در حال کار با لغزش ۵٪ است. تفاضل سرعت

میدان مغناطیسی استاتور با میدان مغناطیسی روتور و تفاضل سرعت روتور با سرعت میدان مغناطیسی استاتور

به ترتیب از راست به چپ برابر با کدام است؟ (اعداد بر حسب دور بر دقیقه هستند.)

(۱) صفر و ۵۰

(۲) ۱۰۰۰ و ۵۰

(۳) صفر و ۹۵۵

(۴) ۱۰۰۰ و ۹۵۵

۴۰- یک موتور القایی سه فاز $400V$ ، 50 Hz و 30 hp با بار پس فاز 0.8 جریان 50 A می‌کشد. تلفات اهمی استاتور و روتور به ترتیب $1/5\text{ kW}$ و 900 W است. تلفات اصطکاک و تهویه 1050 W و تلفات هسته 1200 W است. توان تقریبی فاصله هوایی موتور چند کیلووات است؟ ($\sqrt{3} = 1.732$)

- (۱) ۲۰
- (۲) ۲۳
- (۳) ۲۴
- (۴) ۲۵

۴۱- یک موتور القایی قفسه‌ای گشتاور راه‌اندازی 15% و حداکثر گشتاور 300% گشتاور اسمی را در ولتاژ و فرکانس اسمی داراست. با چشم‌پوشی از مقاومت استاتور و تلفات چرخشی برای حداکثر گشتاور، لغزش کدام است؟

- (۱) $26/9\%$
- (۲) $20/8\%$
- (۳) $18/9\%$
- (۴) $16/4\%$

۴۲- یک ترانسفورماتور تک‌فاز دو سیم پیچه 50 kVA ، $\frac{250\text{ V}}{500\text{ V}}$ در بار کامل بازده 95% دارد و ضریب توان آن واحد

است. اگر این ترانسفورماتور را به صورت یک اتوترانسفورماتور $\frac{500\text{ V}}{750\text{ V}}$ ببندیم، بازده در بار اسمی جدید و ضریب

توان واحد کدام است؟

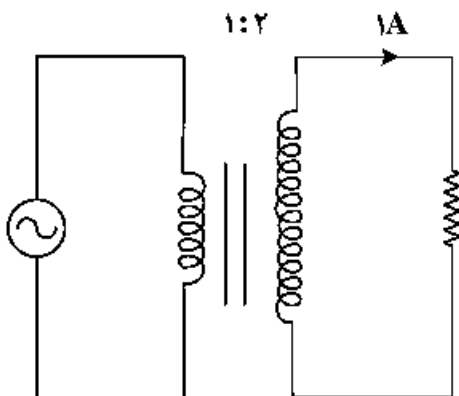
- (۱) $99/241\%$
- (۲) $98/276\%$
- (۳) $97/851\%$
- (۴) $95/752\%$

۴۳- یک ترانسفورماتور تک‌فاز نسبت دورهای $\frac{1}{4}$ دارد، و به یک بار مقاومتی مطابق شکل زیر بسته شده است. جریان

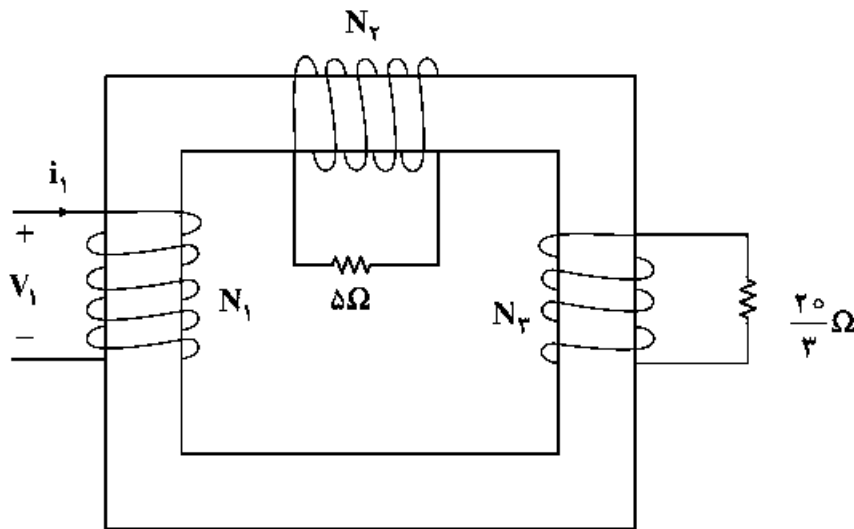
مغناطیسی که ترانسفورماتور می‌کشد 1 A و جریان ثانویه نیز 1 A است. اگر از تلفات هسته و راکتانس‌های نشستی

چشم‌پوشی شود، جریان اولیه چند آمپر است؟

- (۱) ۳
- (۲) $\sqrt{5}$
- (۳) ۲
- (۴) $\sqrt{2}$



۴۴- در ترانسفورماتور سه سیم‌پیچ زیر، 300 ولت مؤثر با فرکانس نامی به سیم‌پیچ ۱ اعمال می‌شود. اگر از مقاومت مغناطیسی هسته ترانسفورماتور و پراکندگی شار اطراف سیم‌پیچی‌ها صرف‌نظر شود، جریان i_1 چند آمپر است؟



(۱) ۳۵

(۲) ۳۰

(۳) ۲۰

(۴) ۱۵

$$N_1 = 2N_2 = 3N_3 = 600$$

۴۵- جریان یکی از فازهای استاتور یک موتور القایی سه‌فاز ۶ قطبی، 50 هرتز که با ولتاژ $2000\sqrt{3}$ ولت با (اتصال ستاره) تغذیه شده است. در سرعت 900 دور بر دقیقه $i_s = 40\sqrt{2} \cos(100\pi t + 60^\circ)$ است. اگر تلفات اهمی روتور 1078 کیلووات باشد، مقاومت هر فاز استاتور چند اهم است؟ (از تلفات هسته صرف‌نظر شود.)

(۲) ۲

(۱) ۲/۵

(۴) ۱

(۳) ۱/۵

