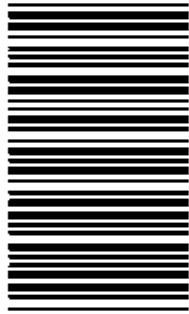


کد کنترل

288

F



288F

آزمون (نیمه‌متمرکز) ورود به دوره‌های دکتری - سال ۱۴۰۱

دفترچه شماره (۱)

صبح جمعه ۱۴۰۰/۱۲/۱۶



جمهوری اسلامی ایران
وزارت علوم، تحقیقات و فناوری
سازمان سنجش آموزش کشور

«اگر دانشگاه اصلاح شود مملکت اصلاح می‌شود.»
امام خمینی (ره)

رشته مهندسی برق - الکترونیک (کد ۲۳۰۱)

جدول مواد امتحانی، تعداد، شماره سؤال‌ها و زمان پاسخ‌گویی

مواد امتحانی	تعداد سؤال	از شماره	تا شماره	زمان پاسخ‌گویی
مجموعه دروس تخصصی: - ریاضیات مهندسی - مدارهای الکتریکی او ۲ - الکترونیک او ۲	۴۵	۱	۴۵	۱۵۰ دقیقه

استفاده از ماشین حساب مجاز نیست.

این آزمون نمره منفی دارد.

حن چایه تکثیر و انتشار سؤال‌ها به هر روش (الکترونیکی و...) پس از برگزاری آزمون، برای تمامی اشخاص حقیقی و حقوقی تنها با مجوز این سازمان مجاز می‌باشد و یا متخلفان برابر مقررات رفتار می‌شود.

* متقاضی گرامی، وارد نکردن مشخصات و امضا در کادر زیر، به منزله غیبت و حضور نداشتن در جلسه آزمون است.

اینجانب با شماره داوطلبی یا آگاهی کامل، یکسان بودن شماره صندلی خود را با شماره داوطلبی مندرج در بالای کارت ورود به جلسه، بالای پاسخنامه و دفترچه سؤال‌ها، نوع و کد کنترل درج شده بر روی دفترچه سؤال‌ها و پایین پاسخنامه‌ام را تأیید می‌نمایم.

امضا:

۱- اگر $f(z) = \frac{1}{(z-1)(z-2)}$ ، آنگاه بسط لوران f در حوزه $|z| > 2$ حول مبدأ مختصات کدام است؟

$$\sum_{n=0}^{\infty} \frac{2^n - 1}{z^{n+1}} \quad (1)$$

$$\sum_{n=0}^{\infty} \left(1 - \frac{1}{2^{n+1}}\right) \frac{1}{z^n} \quad (2)$$

$$\sum_{n=0}^{\infty} \left(1 + \frac{1}{2^{n+1}}\right) \frac{1}{z^{n+1}} \quad (3)$$

$$-\left(\sum_{n=0}^{\infty} \frac{z^n}{2^{n+1}} + \sum_{n=0}^{\infty} \frac{1}{z^n}\right) \quad (4)$$

۲- کدام تبدیل $w = u + iv$ ، دایره‌ای به معادله $x^2 + y^2 + 6\frac{1+r^2}{1-r^2}x + 9 = 0$ را روی دایره‌ای به معادله

$$u^2 + v^2 = r^2 \text{ می‌نگارد؟}$$

$$w = \frac{z-3}{z+3} \quad (1)$$

$$w = \frac{z+3}{z-3} \quad (2)$$

$$w = 2\frac{z-3}{z+3} \quad (3)$$

$$w = 2\frac{z+3}{z-2} \quad (4)$$

۳- تابع $u(x,y) = 3xy^2 - x^3$ ، بخش حقیقی تابع تحلیلی $f(z) = u + iv$ است. مقدار $f'(i)$ و $f''(i)$ به ترتیب از

راست به چپ کدام‌اند؟

$$(1) -6i \text{ و } -3$$

$$(2) 6i \text{ و } -3$$

$$(3) -6i \text{ و } 3$$

$$(4) 6i \text{ و } 3$$

۴- اگر $u(x, t)$ جواب معادله $\begin{cases} u_t = u_{xx} & 0 \leq x \leq \pi, t \geq 0 \\ u(0, t) = u(\pi, t) = 0 \\ u(x, 0) = \sin x + \sin 3x & 0 < x < \pi \end{cases}$ باشد، مقدار $u(\frac{\pi}{2}, 1)$ کدام است؟

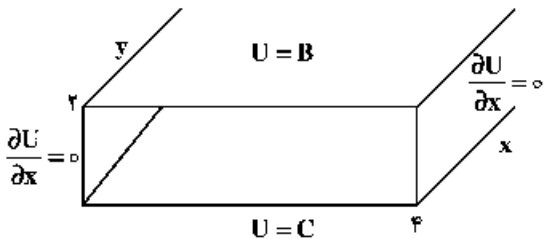
(۱) $\frac{e^{\pi} + 1}{e^{\pi}}$

(۲) $\frac{e^{\pi} - 1}{e^{\pi}}$

(۳) $\frac{e^{\pi} + 1}{e^{\pi}}$

(۴) $\frac{e^{\pi} - 1}{e^{\pi}}$

۵- پاسخ معادله لاپلاس در داخل تونل شکل زیر، برای $B = \begin{cases} V_0 & 0 < x < 2 \\ 0 & 2 < x < 4 \end{cases}$ و $C = 0$ ، کدام است؟



(۱) $U(x, y) = \sum_{m=1}^{\infty} \frac{4V_0 \sin(\frac{m\pi}{2})}{m\pi \sinh(\frac{m\pi}{2})} \cos(\frac{m\pi}{4}x) \sinh(\frac{m\pi}{4}y)$

(۲) $U(x, y) = \sum_{m=1}^{\infty} \frac{2V_0 \sin(\frac{m\pi}{2})}{m\pi \sinh(\frac{m\pi}{2})} \cos(\frac{m\pi}{4}x) \sinh(\frac{m\pi}{4}y)$

(۳) $U(x, y) = \sum_{m=1}^{\infty} \frac{V_0 \sin(\frac{m\pi}{2})}{2m\pi \sinh(\frac{m\pi}{2})} \cos(\frac{m\pi}{4}x) \sinh(\frac{m\pi}{4}y)$

(۴) $U(x, y) = \sum_{m=1}^{\infty} \frac{V_0 \sin(\frac{m\pi}{2})}{4m\pi \sinh(\frac{m\pi}{2})} \sin(\frac{m\pi}{4}x) \sinh(\frac{m\pi}{4}y)$

۶- با استفاده از قضیه مانده‌ها حاصل انتگرال $\oint_{|z|=1} z^m e^z dz$ ، کدام است؟

(۱) $\frac{\pi i}{(m+1)!}$

(۲) $\frac{2\pi i}{m!}$

(۳) $\frac{2\pi i}{(m+1)!}$

(۴) $\frac{\pi i}{m!}$

۷- حاصل انتگرال کوشی $\int_{-\infty}^{\infty} \frac{x \sin x}{x^2 + 2x + 2} dx$ ، کدام است؟

(۱) $\frac{\pi}{2e} (\sin 1 - \cos 1)$

(۲) $\frac{\pi}{2e} (\cos 1 + \sin 1)$

(۳) $\frac{\pi}{e} (\sin 1 - \cos 1)$

(۴) $\frac{\pi}{e} (\sin 1 + \cos 1)$

۸- حاصل عبارت $\oint_{|z|=2} \frac{dz}{1+z+z^2+z^3}$ ، کدام است؟

(۱) $-\pi i$

(۲) $-\frac{\pi}{2} i$

(۳) صفر

(۴) πi

۹- اگر بسط فوری تابع $f(x) = \sin \alpha x$ برای $-\pi < x < \pi$ که α عدد غیر صحیح است، به صورت

$$f(x) = \frac{2 \sin(\alpha\pi)}{\pi} \sum_{n=1}^{\infty} \frac{n(-1)^{n-1}}{n^2 - \alpha^2} \sin(nx)$$

با استفاده از قضیه پارسوال کدام است؟

(۱) $\frac{\pi^2 - 2\pi}{512}$

(۲) $\frac{\pi^2 + 2\pi}{256}$

(۳) $\frac{\pi^2 - 2\pi}{128}$

(۴) $\frac{\pi^2 - \pi}{512}$

۱۰- فرض کنیم $a_0 + \sum_{n=1}^{\infty} (a_n \cos(nx) + b_n \sin(nx))$ سری فوریه مثلثاتی تابع $f(x) = (2 \sin x - 3 \cos x)^2$ روی

بازه $[-\pi, \pi]$ باشد، در این صورت، مقدار $a_0 \times b_7$ کدام است؟

(۱) -۱۵

(۲) -۲۷

(۳) -۳۶

(۴) -۳۹

۱۱- اگر $\int_0^{\infty} \frac{\omega \sin \omega x}{\omega^2 + k^2} d\omega = \frac{\pi}{2} e^{-kx}$ باشد، حاصل عبارت $\int_0^{\infty} \frac{\omega \sin \omega x}{\omega^2 + 64} d\omega$ کدام است؟

(راهنمایی: $\sin \alpha x = \frac{1}{2i} (e^{i\alpha x} - e^{-i\alpha x})$)

(۱) $\frac{\pi}{16} e^{-2x} \sin 2x$

(۲) $\frac{\pi}{16} e^{-2x} \cos 2x$

(۳) $\frac{\pi}{4} e^{-x} \sin x$

(۴) $\frac{\pi}{4} e^{-x} \cos x$

۱۲- فرض کنید \ln شاخه اصلی لگاریتم است. در این صورت حاصل انتگرال $\oint_{|z+i|=\frac{1}{2}} \frac{\ln(z)}{(z+i)^2} dz$ کدام است؟

(۱) $-\pi$

(۲) πi

(۳) -2π

(۴) $2\pi i$

۱۳- اگر ناحیه $|z|=2$ را تحت رابطه $w = z + \frac{2}{z}$ نگاشت کنیم، مساحت ناحیه نگاشت شده چقدر است؟

(۱) 2π

(۲) 3π

(۳) 4π

(۴) 6π

۱۴- اگر برای $0 < x < 2$ داشته باشیم: $x = \frac{4}{\pi} \left(\sin \frac{\pi x}{2} - \frac{1}{2} \sin \frac{2\pi x}{2} + \frac{1}{3} \sin \frac{3\pi x}{2} - \dots \right)$ ، در این صورت ضریب جمله $\cos \pi x$ ، در بسط عبارت $x^2 - x$ ، کدام است؟

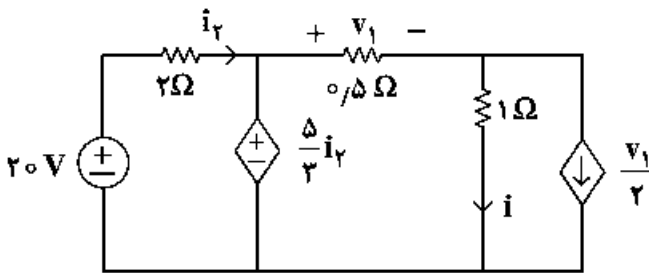
- (۱) $\frac{16}{\pi^2}$
- (۲) $\frac{8}{\pi^2}$
- (۳) $\frac{4}{\pi^2}$
- (۴) $\frac{2}{\pi^2}$

۱۵- جواب معادله دیفرانسیل مشتقات نسبی $U_{tt} = U_{xx}$ ، $U(0, t) = U(\pi, t) = U(x, 0) = 0$ ، کدام است؟

$$U_t(x, 0) = k \sin 3x - \frac{k}{2} \sin 6x$$

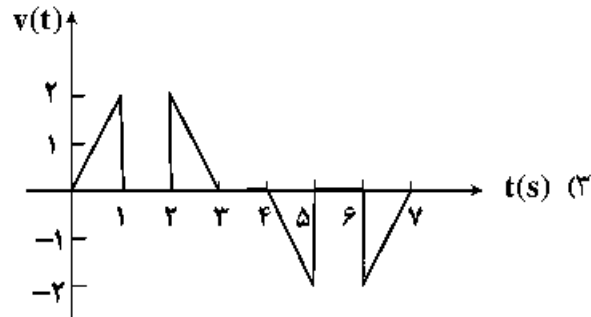
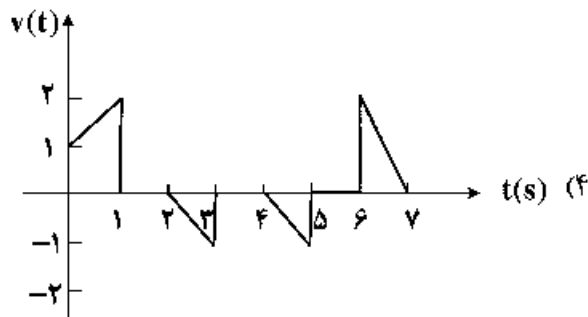
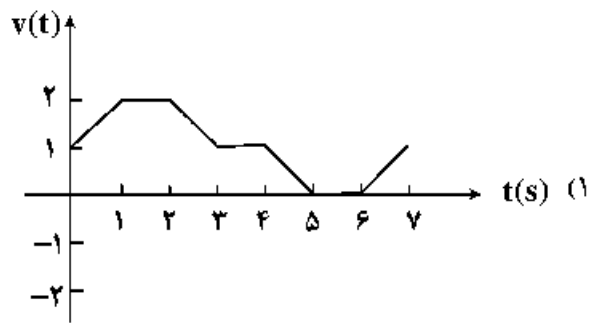
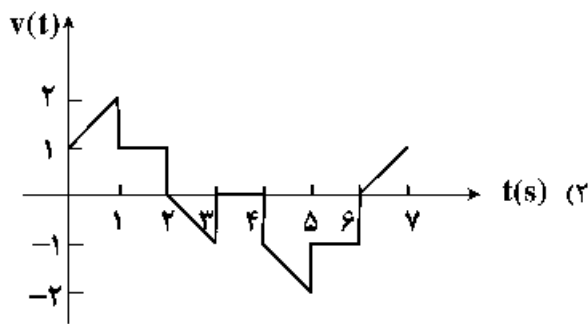
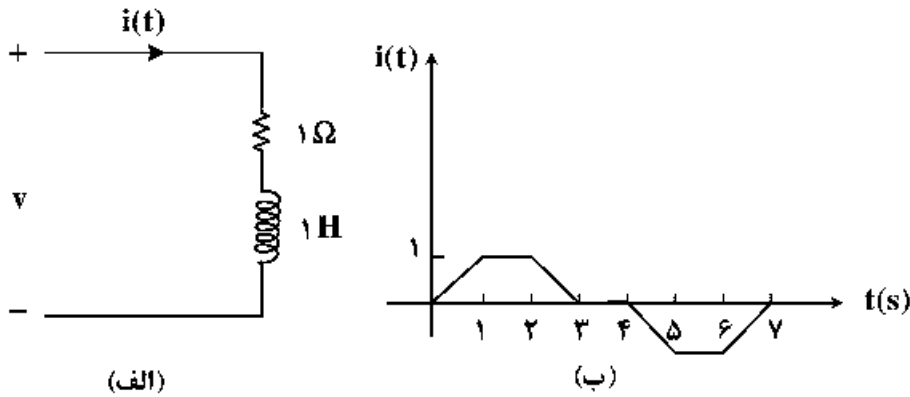
- (۱) $U(x, t) = \frac{k}{3} \sin 3t \sin 3x - \frac{k}{12} \sin 6t \sin 6x$
- (۲) $U(x, t) = \frac{k}{4} \sin 4t \sin 3x - \frac{k}{12} \sin 6t \sin 6x$
- (۳) $U(x, t) = \frac{k}{3} \sin 3t \sin 3x - \frac{k}{4} \sin 2t \sin 6x$
- (۴) $U(x, t) = \frac{k}{9} \sin 9t \sin 3x - \frac{k}{12} \sin 6t \sin 6x$

۱۶- در مدار زیر مقادیر \dot{I} ، V_1 به ترتیب از راست به چپ چقدر است؟

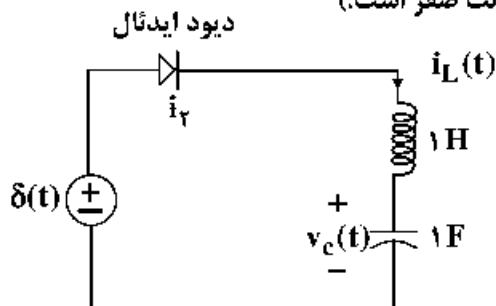


- (۱) $\frac{4}{3}$ و $\frac{4}{3}$
- (۲) $\frac{2}{3}$ و $\frac{5}{6}$
- (۳) $\frac{20}{3}$ و $\frac{40}{3}$
- (۴) $\frac{60}{11}$ و $\frac{40}{11}$

۱۷- جریان اعمال شده به مدار شکل (الف) به صورت شکل (ب) است. شکل موج ولتاژ $v(t)$ چگونه خواهد بود؟



۱۸- درباره مدار زیر کدام گزینه درست است؟ (مدار در $t = 0^-$ در حالت صفر است.)



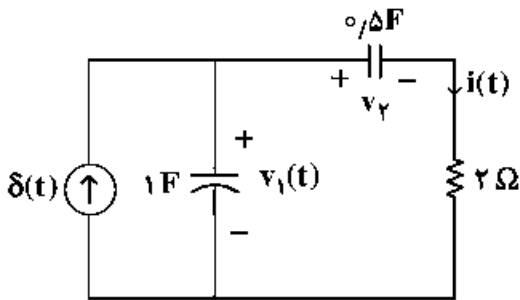
(۱) در $t > \frac{\pi}{4}$ دیود خاموش می‌شود و $v_c(\frac{\pi}{4}) = 0$.

(۲) دیود در همه زمان‌ها خاموش است و $v_c(1) = 0$.

(۳) در $t > \frac{\pi}{4}$ دیود خاموش می‌شود و $v_c(\frac{\pi}{4}) = 1$.

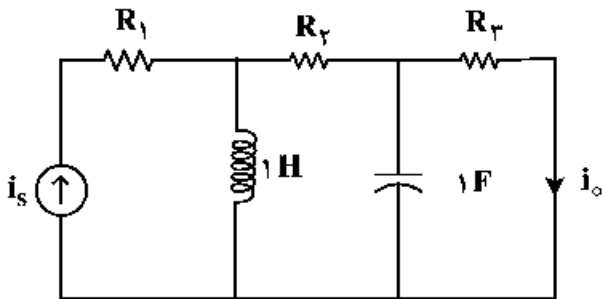
(۴) دیود همواره روشن است و $v_c(\pi) = 0$, $i_L(\pi) = -1$.

۱۹- در مدار زیر شرایط اولیه در $t = 0^-$ صفر است. مقادیر $i(0^+)$ و $v_2(0^+)$ به ترتیب از راست به چپ کدام‌اند؟



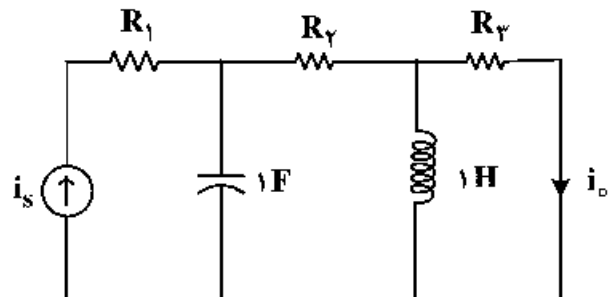
- (۱) 0 و $\frac{1}{2}$
- (۲) 1 و $\frac{1}{2}$
- (۳) 1 و 0
- (۴) 0 و 0

۲۰- در دو مدار زیر اطلاعات لازم در حالت دائمی سینوسی داده شده‌اند. $i_o(t)$ در مدار (ب) کدام است؟



$i_s(t) = 10 \cos(t + 45^\circ), i_o(t) = 2 \cos(t - 45^\circ)$

مدار (الف)



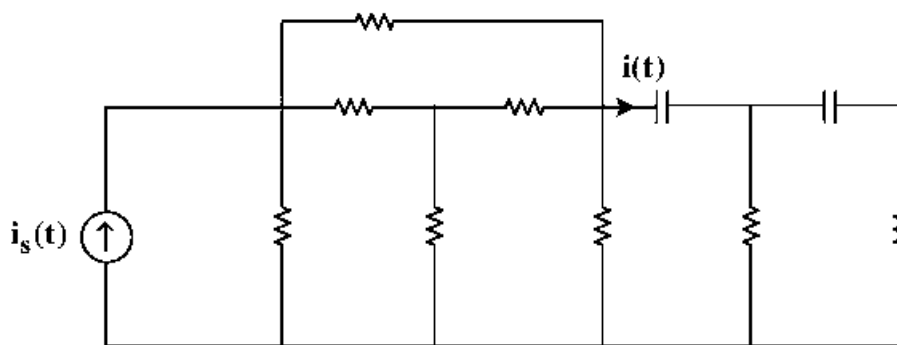
$i_s(t) = 2 \cos(t + \frac{\pi}{3}), i_o(t) = ?$

مدار (ب)

- (۱) $\frac{3}{5} \sin(t + 150^\circ)$
- (۲) $\frac{1}{5} \cos(t + 50^\circ)$

- (۱) $\frac{1}{5} \sin(t + 30^\circ)$
- (۳) $\frac{3}{5} \cos(t + 150^\circ)$

۲۱- مدار شکل زیر از عناصر خطی تغییرناپذیر با زمان و پسیو تشکیل شده است. معادله دیفرانسیل $i(t)$ ، کدام گزینه می‌تواند باشد؟



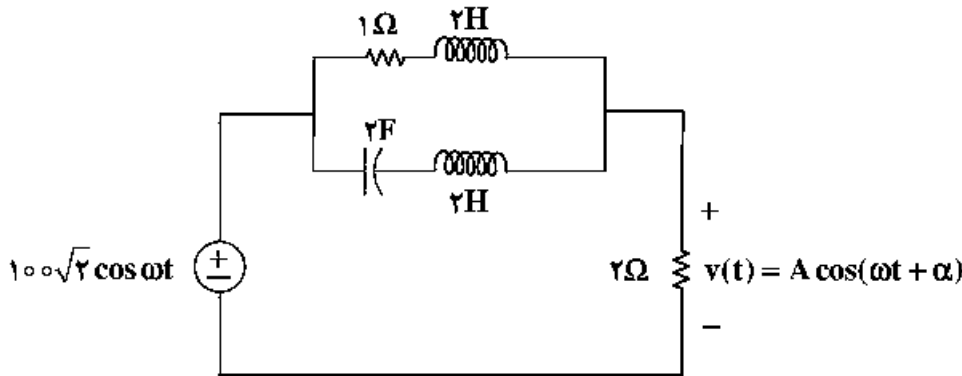
$\frac{d^2 i}{dt^2} + 3 \frac{di}{dt} + 2i(t) = i_s(t)$ (۳)

$\frac{d^2 i}{dt^2} + 3 \frac{di}{dt} + 2i(t) = \frac{d^2 i_s}{dt^2} + 5 \frac{di_s}{dt}$ (۴)

$\frac{d^2 i}{dt^2} + 3 \frac{di}{dt} + 2i(t) = \frac{di_s}{dt}$ (۱)

$\frac{d^2 i}{dt^2} + 3 \frac{di}{dt} + 2i(t) = 5i_s(t) + \frac{d^2 i_s}{dt^2}$ (۳)

۲۲- در مدار زیر در چه شرایطی ولتاژ ماندگار $v(t)$ دارای مقدار بیشترین مقدار A خواهد بود؟ مقدار A چقدر است؟



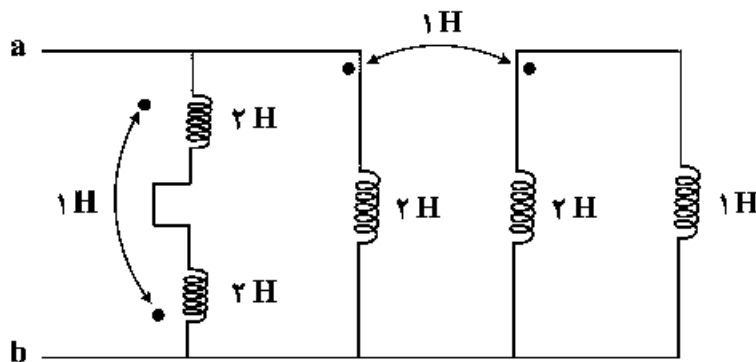
$\omega = \frac{1}{2} \text{ rad/s}, A = 100\sqrt{2} \text{ V}$ (۲)

$\omega = \frac{1}{2} \text{ rad/s}, A = 200 \text{ V}$ (۱)

$\omega = 2 \text{ rad/s}, A = 50\sqrt{2} \text{ V}$ (۴)

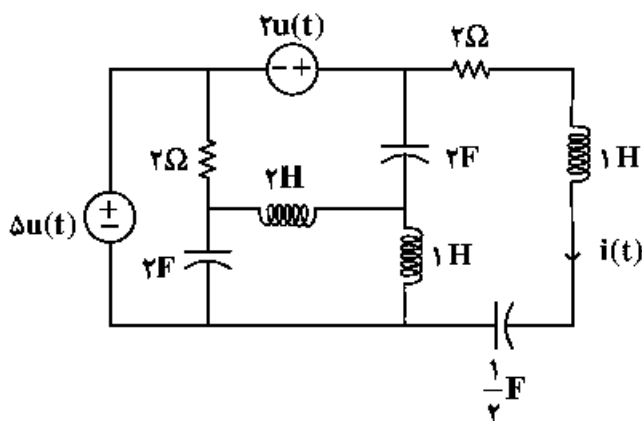
$\omega = 2 \text{ rad/s}, A = 20 \text{ V}$ (۳)

۲۳- در مدار زیر اندوکتانس دیده شده از دو سر a و b چند هانری است؟



- (۱) ۰٫۷
- (۲) ۱۰
- (۳) ۲٫۵
- (۴) ۵

۲۴- در مدار زیر سلف‌ها و خازن‌ها فاقد انرژی اولیه‌اند. معادله جریان $i(t)$ برای زمان‌های پس از صفر، کدام است؟



$2e^{-t} \cos t + 5e^{-t} \sin t$ (۱)

$e^{-t} (\cos 2t + 3 \sin t)$ (۲)

$4t e^{-t}$ (۳)

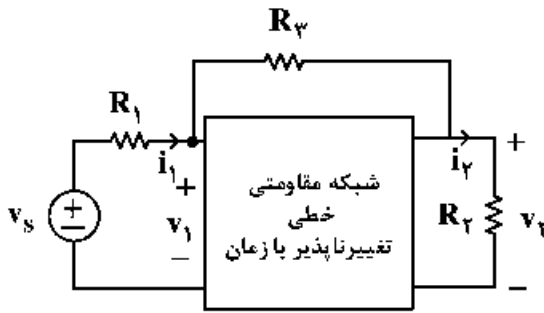
$2e^{-t} \sin t$ (۴)

۲۵- در گراف پیوسته مسطح بدون لولا با ۱۰ شاخه، به هر گره آن دقیقاً ۴ شاخه متصل است. اگر A ماتریس تلافی گره با شاخه مختصر شده باشد، ابعاد این ماتریس کدام است؟

- (۱) 4×10
- (۲) 6×10
- (۳) 3×10
- (۴) 10×10

۲۶- مدار زیر در دو حالت مورد آزمایش قرار گرفته است. نتایج آزمایش‌ها به شرح زیر است. در حالت دوم توان تحویلی

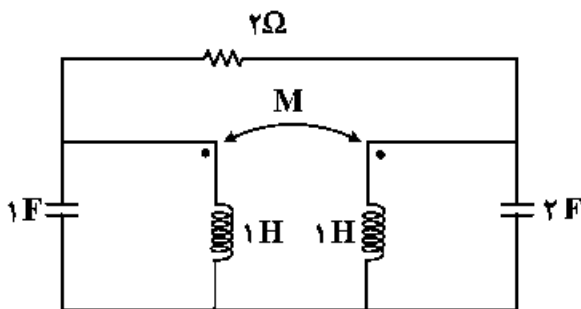
منبع ولتاژ چند وات است؟



	v_1	i_1	v_2	i_2	R_1	R_2	R_3
حالت اول	۵	۲	۲	۱	۱	۲	۴
حالت دوم	۴	۱	۳	۳	۱	۱	۴

۱ (۱) ۲ (۲) ۳ (۳) ۴ (۴)

۲۷- مقدار M چند هانری باشد که مدار کمترین مرتبه را داشته باشد. مرتبه مدار کدام است؟



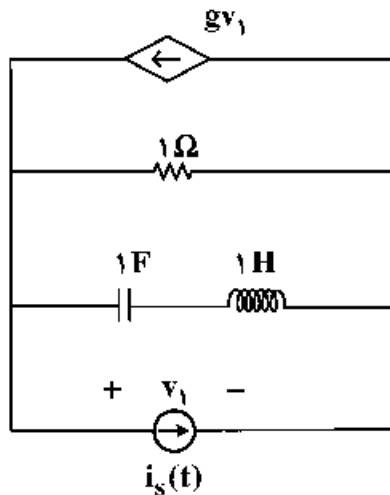
۱ (۱) $M = 1$ و مرتبه مدار ۲

۲ (۲) $M = 0$ و مرتبه مدار ۲

۳ (۳) $M = 1$ و مرتبه مدار ۳

۴ (۴) $M = -1$ و مرتبه مدار ۴

۲۸- اگر $s = 1$ فرکانس طبیعی مدار شکل زیر باشد، مقدار g کدام است؟



۱ (۱) 1.5Ω

۲ (۲) 2.5Ω

۳ (۳) -2.5Ω

۴ (۴) -1.5Ω

۲۹- در یک مدار مرتبه ۶ با دو منبع مستقل $v_s(t)$ و $i_s(t)$ دو تابع شبکه زیر داده شده است:

$$H_1(s) = \frac{I_1}{I_s} \Big|_{V_s=0} = \frac{(s+3)}{(s+1)^2}, \quad H_2(s) = \frac{V_2}{V_s} \Big|_{I_s=0} = \frac{s+7}{(s+1)(s+2)}$$

پاسخ ورودی صفر متغیر $v_p(t)$ به ازای یک دسته شرایط اولیه و با صفر کردن دو منبع $v_s(t)$ و $i_s(t)$ برابر است

$$\text{با: } t > 0; \quad v_p(t) = 5e^{-2t} + 6e^{-3t}$$

در مورد این مدار، کدام یک از گزینه‌های زیر نادرست است؟

۱) شش فرکانس طبیعی این مدار ممکن است $-1, -1, -1, -2, -2, -3$ باشد.

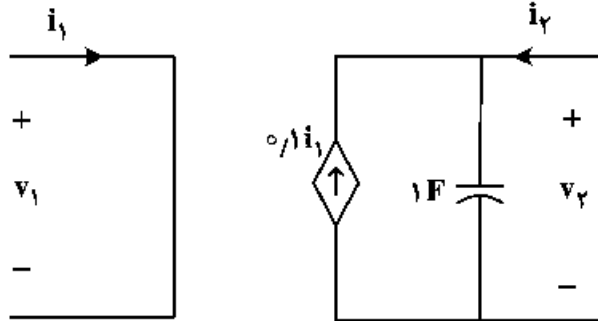
۲) چهار فرکانس طبیعی این مدار برابر است با: $-1, -1, -2, -3$

۳) متغیر $i_1(t)$ حداقل ۲ فرکانس طبیعی دارد.

۴) متغیر $v_p(t)$ فقط ۲ فرکانس طبیعی دارد.

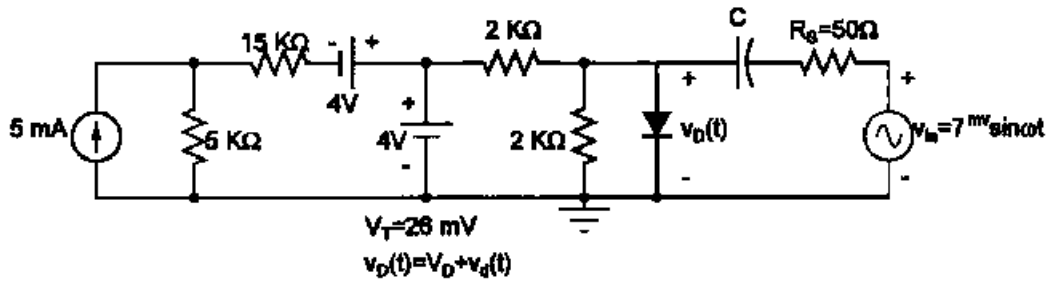
۳۰- دربارهٔ دو قطبی شکل زیر، کدام گزینه درست است؟

$$\begin{pmatrix} V_1 \\ V_2 \end{pmatrix} = Z \begin{pmatrix} I_1 \\ I_2 \end{pmatrix} \quad \begin{pmatrix} I_1 \\ I_2 \end{pmatrix} = Y \begin{pmatrix} V_1 \\ V_2 \end{pmatrix} \quad \begin{pmatrix} V_1 \\ V_2 \end{pmatrix} = H \begin{pmatrix} I_1 \\ I_2 \end{pmatrix}$$



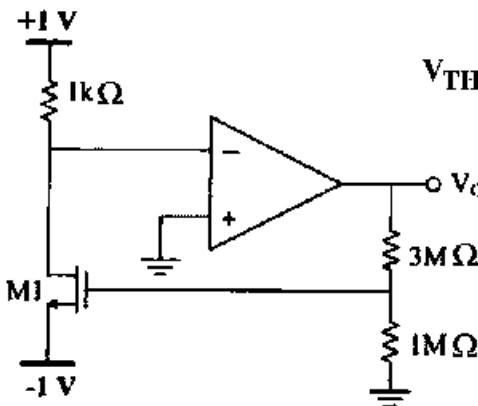
- (۱) ماتریس‌های H و Z و Y را دارد.
- (۲) ماتریس‌های Y و Z را دارد ولی H ندارد.
- (۳) ماتریس‌های H و Y را دارد ولی Z ندارد.
- (۴) ماتریس‌های H و Z را دارد ولی Y ندارد.

۳۱- در مدار زیر با فرض اینکه ولتاژ dc دو سر دیود $V_D = 0.7V$ است، دامنه ولتاژ ac دو سر دیود چند میلی‌ولت است؟



- (۱) صفر
- (۲) ۲
- (۳) ۲/۵
- (۴) ۷

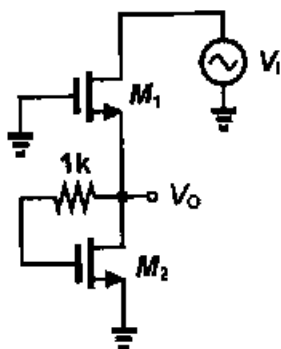
۳۲- مقدار ولتاژ V_0 با فرض ایدئال بودن آپ امپ چند ولت است؟



$$V_{TH} = 1V, \quad \mu_n C_{ox} \frac{W}{L} = 2 \frac{mA}{V^2}$$

- (۱) صفر
- (۲) ۱
- (۳) ۴
- (۴) ۸

۳۳- در مدار شکل زیر، بهره ولتاژ $\left(\frac{V_0}{V_i}\right)$ به کدام گزینه نزدیکتر است؟

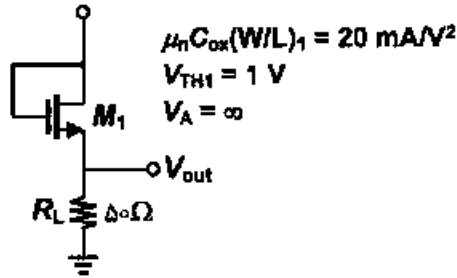


(فرض کنید برای هر دو ترانزیستور داریم: $g_m = 1mS$ و $r_o = 10k\Omega$)

- (۱) ۰/۰۵
- (۲) ۰/۱
- (۳) ۰/۵
- (۴) ۱

۳۴- در مدار شکل زیر ولتاژ ورودی V_{in} به صورت سینوسی و با دامنه ۵ ولت است. محدوده تغییرات ولتاژ خروجی کدام

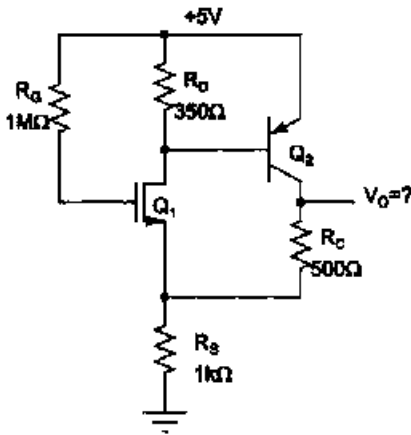
$V_{in} = 5 \sin(t)$



است؟ (اعداد بر حسب ولت هستند).

- (۱) $-2 < V_{out} < 2$
- (۲) $0 < V_{out} < 3$
- (۳) $0 < V_{out} < 2$
- (۴) $-3 < V_{out} < 3$

۳۵- با صرف‌نظر از جریان بیس Q_2 در برابر جریان درین Q_1 در مدار داده شده در شکل، مقدار ولتاژ dc خروجی (V_0) چند ولت است؟

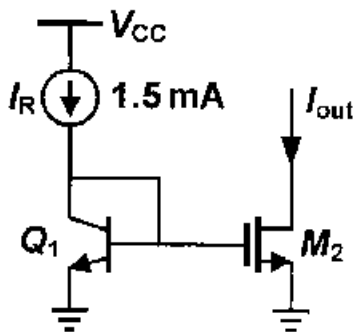


$Q_1 : \mu_n C_{ox} \frac{W}{L} = 16 \frac{mA}{V^2}, V_{TH} = 1V$

$Q_2 : V_{EB} = 0.7V$

- (۱) ۱
- (۲) ۲/۵
- (۳) ۲
- (۴) ۴/۲۵

۳۶- در مدار شکل زیر همه ترانزیستورها در ناحیه فعال بایاس شده‌اند. مقدار جریان خروجی I_{out} تقریباً چند میلی‌آمپر است؟



$\beta = 2$

$I_{S1} = 1fA$

$V_T = 25mV$

$\ln 10 = \frac{V}{3}$

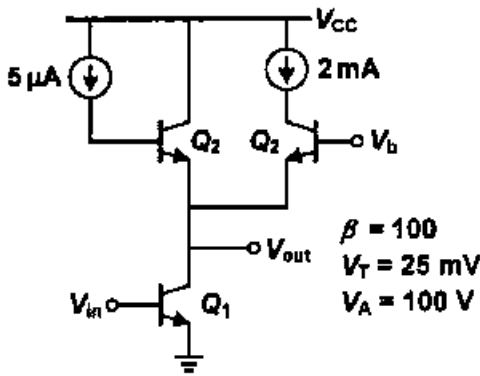
$\mu_n C_{ox} \left(\frac{W}{L} \right)_T = 100 \frac{mA}{V^2}$

$V_{TH2} = 0.6V$

$V_A = \infty$

- (۱) ۲
- (۲) ۱/۵
- (۳) ۱
- (۴) ۰/۵

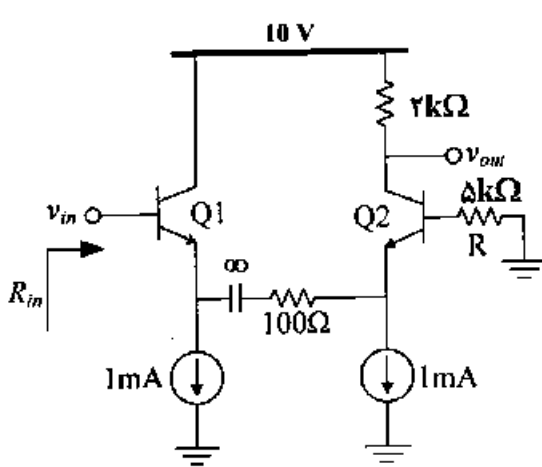
۳۷- در مدار شکل زیر، همه ترانزیستورها در ناحیه فعال بایاس شده‌اند و منابع جریان ایدئال هستند. مقدار بهره ولتاژ



مقدار بهره ولتاژ $A_v = \frac{V_{out}}{V_{in}}$ تقریباً برابر کدام است؟

- (۱) ۵۰۰
- (۲) ۱۲۵
- (۳) ۵
- (۴) ۱/۲۵

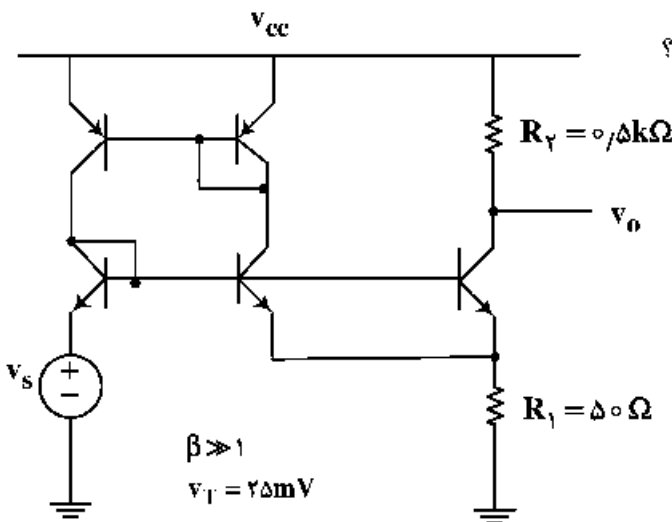
۳۸- در مدار شکل زیر همه ترانزیستورها در ناحیه فعال بایاس شده‌اند. مقدار مقاومت ورودی R_{in} چند کیلواهم است؟



$\beta = 100$
 $V_T = 25 \text{ mV}$
 $V_A = \infty$

- (۱) ۵
- (۲) ۱۰
- (۳) ۱۵
- (۴) ۲۰

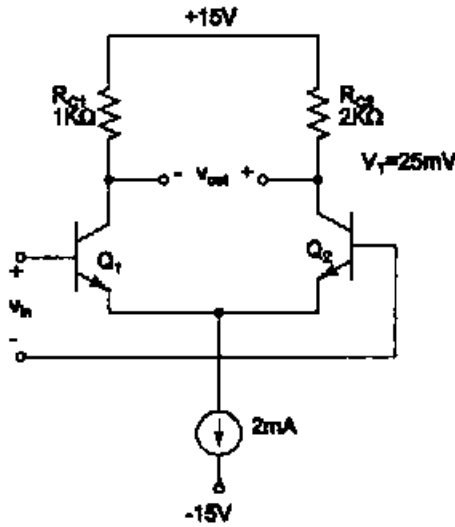
۳۹- در مدار شکل زیر همه ترانزیستورها در ناحیه فعال بایاس شده و جریان کلکتور همه آن‌ها برابر با ۱ mA است.



مقدار بهره ولتاژ $\frac{v_0}{v_s}$ به کدام گزینه نزدیکتر است؟

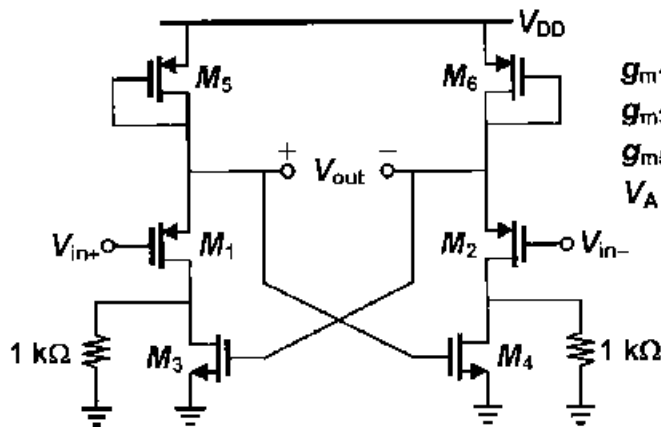
- (۱) -۲/۵
- (۲) -۵
- (۳) -۷/۵
- (۴) -۱۰

۴۰- در تقویت‌کننده دیفرانسیل داده شده، با فرض یکسان بودن مشخصات Q_1 و Q_2 ، مقدار ولتاژ آفست ارجاع داده شده به ورودی تقویت‌کننده کدام است؟



- (۱) $+25 \text{ mV} \ln 2$
- (۲) 5 mV
- (۳) $-25 \text{ mV} \ln 2$
- (۴) صفر

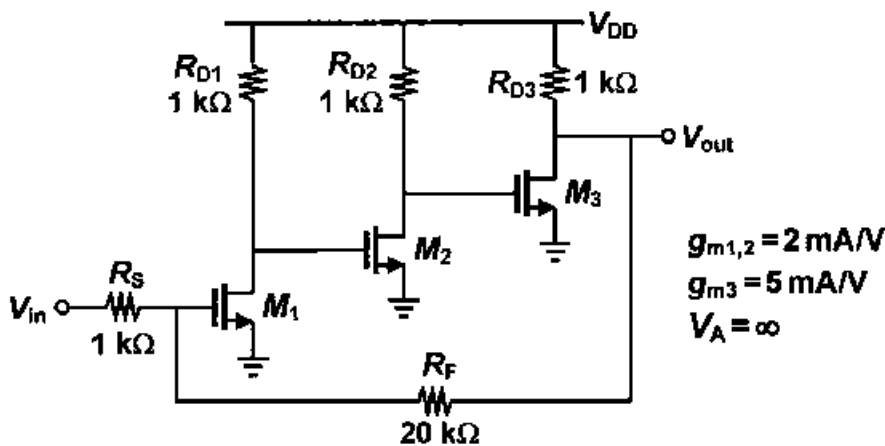
۴۱- در مدار تقویت‌کننده تفاضلی شکل زیر، همه ترانزیستورها متناظر با هم یکسان بوده و در ناحیه اشباع بایاس شده‌اند. مقدار بهره ولتاژ تفاضلی $A_d = \frac{V_{out}}{V_{in+} - V_{in-}}$ آن برابر با کدام است؟



- $g_{m1,2} = 15 \text{ mA/V}$
- $g_{m3,4} = 10 \text{ mA/V}$
- $g_{m5,6} = 5 \text{ mA/V}$
- $V_A = \infty$

- (۱) ۰/۲۵
- (۲) ۰/۵
- (۳) ۰/۷۵
- (۴) ۱

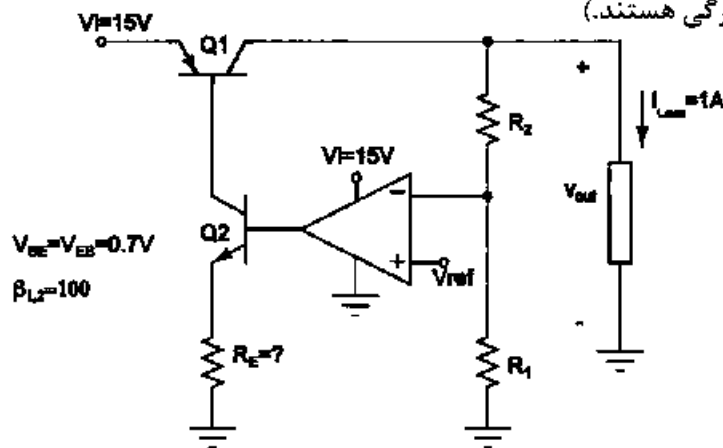
۴۲- در مدار شکل زیر، همه ترانزیستورها در ناحیه اشباع بایاس شده‌اند. مقدار بهره ولتاژ $A_v = \left| \frac{V_{out}}{V_{in}} \right|$ به کدام گزینه



- $g_{m1,2} = 2 \text{ mA/V}$
- $g_{m3} = 5 \text{ mA/V}$
- $V_A = \infty$

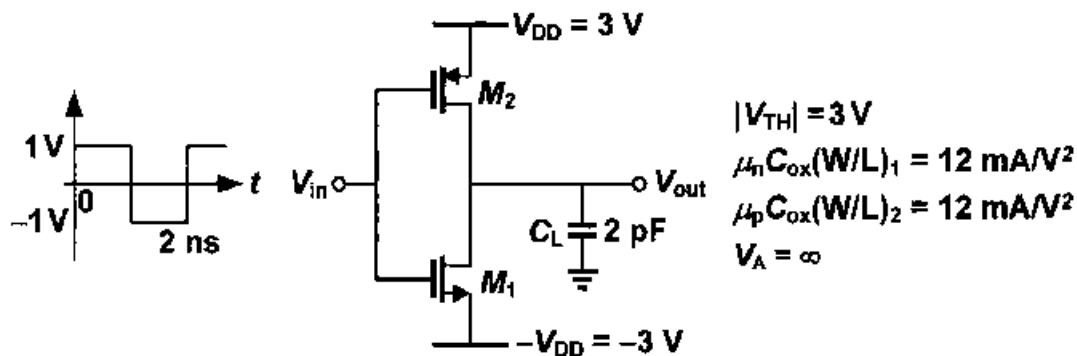
- نزدیکتر است؟
- (۱) ۵
 - (۲) ۱۰
 - (۳) ۱۵
 - (۴) ۲۰

۴۳- در مدار تغذیه داده شده، حداکثر مقدار مجاز جریان بار $I_{L,max} = 1A$ است و ولتاژ خروجی آپ امپ حداکثر تا ۲ ولت مانده به تغذیه می‌تواند بالا رود. حداکثر مقدار مجاز مقاومت R_E چند کیلو اهم است؟ (فرض کنید Q_1 در ناحیه فعال است و R_1, R_2 مقاومت‌های بزرگی هستند.)



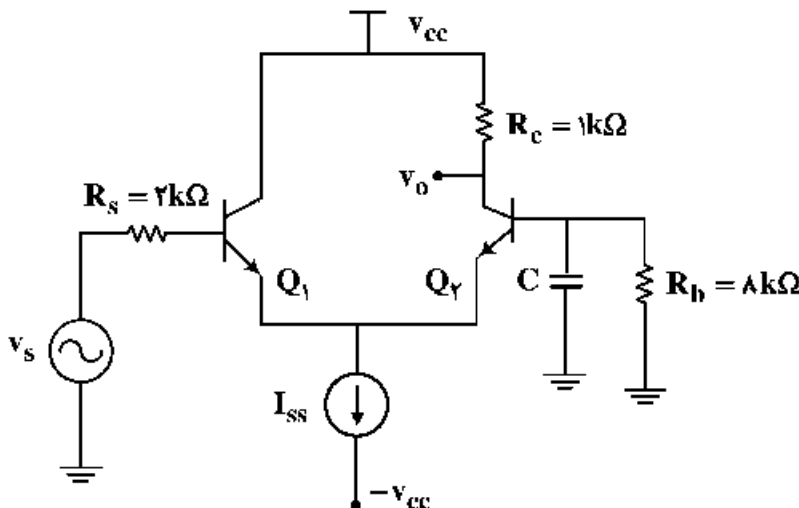
- (۱) ۱/۲۳
- (۲) ۵/۲
- (۳) ۱۰
- (۴) ۰/۵۲۵

۴۴- در مدار شکل زیر، ورودی V_{in} به صورت یک شکل موج مربعی با دامنه ۱ ولت، DC صفر و پریود ۲ نانوثانیه است. محدوده تغییرات ولتاژ خروجی آن در حالت دائمی برابر با کدام گزینه است؟ (اعداد بر حسب ولت هستند.)



- (۱) $-2 < V_{out} < 2$
- (۲) $-1 < V_{out} < 1$
- (۳) $-3 < V_{out} < 3$
- (۴) $-1/5 < V_{out} < 1/5$

۴۵- با فرض $\beta = 100, r_{\pi} = 2k\Omega$ ، برای همه ترانزیستورها مقدار خازن C برای اینکه فرکانس قطع پایین $-3dB$ برابر $10 Hz$ باشد، چند میکرو فاراد است؟



- (۱) ۱۰
- (۲) ۸
- (۳) ۴
- (۴) ۲

